



# El Montòneg

Revista Independent d'informació local

FONT-RUBÍ

Desembre 2017 - any XXVII

núm.  
164



VEGUERIAPENEDÈS

Editorial:

*A l'espera  
d'una victòria  
definitiva*

Notícies:

*Agermanament  
amb Rieux*

Notícies:

*Pep Sabaté  
torna al  
Dakar*

Notícies:

*21D, eleccions  
"atípiques"*

Punt de mira

*Tossuts i a  
la nostra*

Les nostres postals:

*Guardiola de  
font-rubí a  
mitjans del  
segle xx*



## 21D 2017

ELECCIONS  
AL PARLAMENT  
DE CATALUNYA

**Font-rubí  
es manté ferm**

**JxCat+ ERC+ Cup =80%**

VINS I CAVES

Collita pròpia  
Compra de verema



CELLER JORDI LLUCH

Elaboració de vins i caves  
Venda de vi a doll i embotellats

# Vinya Escudé

Masia Casa Nova · Barri Les Casetes · 08777 Sant Quintí de Mediona · Tel./Fax: 938 988 138 · e-mail: vinyaescude@vinyaescude.com · web: www.vinyaescude.com



Celler

# Josep Piñol

Elaboració de vins

Masia Pep Piñol - Tel. 93 897 92 08



**Instal·lacions  
Font-rubí S.L.**

Calefacció/Gas/Energia Solar  
Aerotermitia/Energies Renovables  
Fontaneria/Climatització  
Aire Condicionat/Electricitat

Tel. i fax Guardiola: 938 988 459  
Mòbils: 609168189 - 609168190  
instalfontrubi@gmail.com

Celler de Can  
Suriol del Castell



Castell de Grabuach - Font-rubí  
Tels. 93 897 84 26 - 93 897 93 59

**AUTO TALLERS F-3**



Reparació d'automòbil  
en general

Baltà de Cela, 17 baixos 4a  
08720 VILAFRANCA DEL PENEDÈS (BARCELONA)  
Tel. / Fax: 93 818 03 86 - autotallersf3@hotmail.com

Bar Restaurant

# Cal Güell

Avda. Catalunya s/núm.  
08736 Guardiola de Font-rubí  
Tel. 93 897 91 57

**Vilallum**  
Instal·lacions i Manteniments VILALLUM S.L.

Aigua ◦ Automatismes  
Aire Acondicionat ◦ Calefacció  
Electricitat ◦ Energies Renovables  
Gas ◦ Instal·lacions wireless

[www.vilallum.com](http://www.vilallum.com)

Amàlia Soler, 9 2-A 08720 Vilafranca del Penedès  
T. 93 817 44 53 info@vilallum.com

Índex:

Fa 10 anys	4
Notícies	5
Parròquia	21
Escola	22
Punt de mira	23
Política Local	24
Cuina	25
Poesia	26
Català en net	24
Què faig si...	24
Capítols històrics	28
Les nostres postals	30
El temps	32
3 Peus al gat	33
Informació municipal	34



El Montòneg  
Núm. 164 Desembre 2017

Redacció:

Josep M. Rovira  
Isabel Torrents  
Marc Galimany  
Josep Faura  
Joan Anton Tarrida

Amb la Col·laboració de:

Entitats Locals  
Magda Lluch  
Montserrat Lluch  
Josefina Piñol  
Jordi Gili  
Sònia Rubió  
Encarnació Pujadó  
Veïns de Font-rubí  
Consell Comarcal de l'Alt Penedès  
Diputació de Barcelona



Edita:

Associació Cultural  
Montòneg de Font-rubí  
Avda. Catalunya, s/núm.  
e-mail: montonec.fontrubi@gmail.com

Membre de: A C P C

Maquetació:

Gràfiques Impres-Ràpid

Impressió digital:

Gràfiques Impres-Ràpid, S. L.  
Pol. Ind. Domenys I, Carrer de la  
Múnia, 60 Tel. 93 891 57 10  
Vilafranca del Penedès

Tiratge: 330 exemplars  
Dipòsit Legal: B-38.351.-90

Preu subscripció:  
19,50 euros anuals

# A l'espera d'una victòria definitiva

**H**em retardat l'edició d'aquest número amb la vista posada al resultat de les eleccions. No podíem renunciar a donar la notícia, bona o dolenta, que estava al caure. Tanmateix, també somiàvem de felicitar un Nadal lliure d'angúnies... I així ha sigut. Catalunya ha revalidat la majoria absoluta de l'independentisme, que a Font-rubí s'ha traduït amb 685 vots, més del 79% del total, xifres molt similars del 2015 amb 677 vots independentistes. Però també que Ciutadans, a tot Catalunya i a Font-rubí, ha obtingut uns resultats inusitats... Caldria parlar-ne. (Vegeu l'article sobre el "21D" a la pàg. 16 d'aquest número).

**Ara bé, no ens ve de nou la victòria.** Tot i les pors, ja la sabíem des de setembre de 2015, passant pel dramàtic 1 d'octubre que a Font-rubí vam viure amb un entusiasme èpic i sortosament sense incidents. Ara, els resultats amb més d'un 85% de participació són absolutament indiscutibles. Què més volen? Però s'han aconseguit en un context d'amenaçes i de por; amb el govern en entredit, a l'exili o a la presó, junt amb Jordi Sànchez i Jordi Cuixart.

**Quin hauria estat el resultat** d'un referèndum net i lliure que permetés oferir un projecte de República debatut i ben dibuixat, amb l'acceptació prèvia de la seva implementació política si els resultats sortien positius? L'Estat espanyol ens manté condemnats a un negre interrogant que, a més, rep els comentaris cíncics dels qui valoren les eleccions com si haguessin estat plenament "normals" i exageren la victòria dels qui han rebut tot el suport? I, a més, ens amenaça a perpetuar la situació... Catalunya es troba en un situació d'assetjament a la qual ens volen acostumar.

**Les coses necessiten moure's.** No es tracta tan sols de recuperar les institucions. Si Catalunya ha votat i ha revalidat la seva voluntat republicana, ara li toca construir-la a la pràctica, sabent que l'Estat prejutja les intencions i les combat per destruir-les. Com les esquivarem i les superarem?

**A hores d'ara no sabem** quina serà la fórmula política del nou govern. Desitjaríem que s'imposés la de debò la més realista i efectiva per governar amb eficàcia i amb el màxim de tranquil·litat possible unes institucions malmeses. Que es pugui anar posant a punt el país, i arribat el dia, fer que es decanti favorablement amb una majoria encara més plena i contundent al tipus de país que una i altra vegada ha proclamat que vol ser.

**Les llistes obertes dels partits guanyadors,** ens mostren una voluntat d'obrir-se a més sensibilitats. Si això es traduïa a la pràctica política, caldria tenir presents la resistència i la predisposició, per part d'un gran sector de votants, de fer-se seva la demagògia d'una dreta que manté un programa, encara més negatiu, si és possible, que el del derrotat PP. Un programa amb la draperia enganyosa d'un posat modern i d'un vocabulari pretesament social. És el populisme pur i dur. Una dreta que ha engolit una esquerra sense ideologia, que només es pot combatre amb millores reals i efectives, amb l'aproximació de les rendes, amb la resolució de la pobresa, amb la definició democràtica dels serveis i amb la sensació palpable que el país avança. Cal, doncs, que els punts de partença entre els sectors polítics s'acostin tant com a es pugui a un front comú amb la mirada posada absolutament sobre el conjunt del país.

La Redacció

**LA REVISTA MONTÒNEG DEMANA LA LLIBERTAT DE TOTS EL PRESOS  
POLÍTIQS I EL RETORN DELS MEMBRES DEL GOVERN EXILIATS  
PER LA CAUSA DE CATALUNYA**

*L'Equip de redacció no es responsabilitza de les opinions expressades en els articles signats. Per a la publicació de qualsevol carta o article, l'escrit ha d'anar signat per l'autor o amb pseudònim. Es presentaran amb suport digital i en català, amb una extensió màxima de 3.500 caràcters. Caldrà que siguin lliurats a la redacció abans del dia 20 del mes anterior a la seva publicació.*

## Fa deu anys....

Ara fa deu anys, en el número 103 de desembre de 2007, a la portada trobem una foto típicament nadalenca que felicita els lectors en ocasió de les festes.

En aquesta avinentesa l'editorial, sota el títol "Un mica més Nadal", es parla d'una gran varietat de temes, des de la política municipal, la vegueria Penedès, i temes internacionals per finalitzar amb ressenya i prec -ja aleshores!- que Espanya respecti el que som i volem ser com a poble.

Les principals notícies són:

- L'ajuntament pinta apartaments amb ratlles blaves entre els arbres de les voreres del centre de Guardiola.
- Unes 50 persones acudiren a Rieux en la trobada anual que en aquesta ocasió es dedicava a la descoberta de l'aigua al voltant de la Garona.
- El desembre es va aprovar l'àmbit Penedès com a un primer pas cap a la Vegueria Penedès
- L'Agrupació coral fa el Concert de Nadal. Un mesos abans, a l'agost, havia cantat en la Missa de TV2.
- Es presenta el Xè cicle de Cava Jazz amb noms com Manel Camp, Josep M. Farràs i la Big Band Jazz del Maresme.

L'espai entrevista porta un record a la Ramona Miret (la Ramona de Cal Serra) que havia mort recentment i es publica una entrevista inèdita feta uns pocs mesos abans per Àngels Dalmau, amb motiu de la preparació del llibre "Font-rubí, un passeig cap a la modernitat"

Hi trobem escrits sobre la política local d'aquelles dates, el programa de les festes de Nadal 2007 i també diverses col·laboracions de veïns com, cuina, coses de la vida, poesia, 3 peus al gat, amb ànim de polèmica, el temps,.... i les nostres postals.



**ARA FA VINT ANYS.** El desembre de 1997, era notícia la visita a l'església de Sant Pere i Sant Feliu de Font-rubí de dalt del bisbe de Barcelona, Joan Enric Vives. Actualment, és bisbe de la Seu d'Urgell i copríncep d'Andorra. En aquesta visita els veïns i mossèn Elies van demanar diners al bisbat per arranjar l'església. Es va fer a Guardiola una exposició per celebrar els 10 anys d'excavacions a la cova de la Guineu.

També es parlava de la "mili": amb la arribada dels objectors de consciència aquests feien treballs socials.

## Laureà Rigol i Segura

*Tècnica aplicada en  
fabricats de fusta S.L.*

Cal Sala, 1  
laurearigol@hotmail.com

Tel. 938979434 - 690602801  
08736 Guardiola de Font-rubí



TREBALLS AGRÍCOLES  
I MOVIMENTS DE TERRA

Crta. Santa Maria, s/num.  
08736 Guardiola de Font-rubí  
Tel. 93 897 91 78

# Agermanament amb Rieux

*Les dues comissions d'agermanament de Rieux i Font-rubí es reuneixen per tal de preparar les properes trobades.*

De forma regular en els darrers anys, les dues comissions d'agermanament es troben a finals d'any per tal de planificar les properes trobades i debatre sobre el futur de l'agermanament entre Rieux i Font-rubí.



Enguany es va fer la trobada a Guardiola, el dissabte 28 d'octubre coincidint amb la festa del Most i la fira Vinoleum. Es desplaçaren a Font-rubí una dotzena de persones de Rieux, el mateix dissabte, després de dinar en un restaurant a Vilafranca. A la tarda es celebrà la reunió conjunta a la sala de plens de l'Ajuntament.

Es va decidir que pel 2018 la trobada que toca fer a Font-rubí,



estaria centrada en els joves, tot aprofitant les activitats de "La Barraca". Amb la participació d'aquest col·lectiu, es pretén també promocionar l'agermanament entre els joves. La data escollida és el cap de setmana 20-22 d'abril.

La intenció és la de mostrar i ensenyar als Joves de Rieux els balls folklòrics d'aquí i que ells desconeixen. La comissió de Rieux va suggerir que seria interessant el tema Castellers i que, a més, comptaven amb un grup de nois i noies més petits que volien fer una representació teatral.

Amb totes aquestes propostes es va plantejar de buscar un taller de castells, i fer-ne sobre alguns dels balls de Font-rubí; també que al vespre en el sopar de germanor es duria a terme la representació teatral dels joves de Rieux i el diumenge es farien unes actuacions conjuntes d'allò que s'hagués après en els tallers del dissabte. Tot això està encara per definir i concretar per part de la Comissió.

També es comentà que pel 2019, a Rieux es podria fer la tornada d'aquesta trobada de joves i allà aprendre per exemple tir amb arc, vela, etc...

Al vespre es va celebrar un sopar conjunt al Centre Recreatiu, que va estar animat amb música i ball swing. La resta del cap de setmana era lliure per participar de la fira i la festa del Most.

Cafeteria- Restaurant

## ELS FOGONS

Esmorzars - menús diaris i de cap de setmana



Informació i reserves: Tel. 93 171 18 42  
c/ d'Eugeni d'Ors, 27  
08720 Vilafranca del Penedès

CAVA

Jaume  
Llopart Alemany

C/Font-rubí s/num.

08736 Font-rubí

Tel. 93 897 91 33

CONSTRUCCIONS

Pere Carol

Avda. Santa Maria, 47

08736 Guardiola de Font-rubí

Tel. 93 897 92 30

## El cava jazz fa 20 anys

### El pròxim 2018 el Cava Jazz celebra aniversari i presenta programació especial

El cicle de Cava Jazz, que porta des de 1998 maridant jazz i cava, compleix 20 edicions. Al llarg d'aquest recorregut, el cicle ha ofert música en viu i en directe i ha donat a conèixer els productes del nostre municipi: cava, olis, embotits i productes artesans. Noms reconeguts en el panorama nacional avalen la seva trajectòria, des de la mítica Locomotora Negra fins a La Vella Dixieland, passant per The SeySisters, The GramophoneAllstars, Lluís Coloma, Manel Camp, Dani Nel·lo i BCNGospelMessengers, entre d'altres.

### Programa 2018

Tenint en compte aquest llarg recorregut, es preveu celebrar aquest vintè aniversari amb la particularitat i espectacularitat que li correspon. Així, doncs, pel pròxim 2018 l'Ajuntament de Font-rubí i la Comissió de Festes presentaran un programa de qualitat, comptant, com és habitual, amb la col·laboració de patrocinadors de cava i de comerços locals. De moment, ja us podeu reservar a les agendes aquests dies:

- 1a actuació: 27/01/2018
- 2a actuació: 24/02/2018
- 3a actuació: 24/03/2018
- 4a actuació: 14/04/2018
- 5a actuació: 12/05/2018

Ben aviat Cultura presentarà el programa.



## Des de l'alcaldia

Catalunya en aquest any 2017 ha esdevingut notícia arreu d'Europa i, m'atreviria a dir, al món sencer. Reivindiquem el nostre dret a decidir i estic segur que no defallirem, la societat canvia i les lleis s'han d'adequar, el clam de democràcia que ressona pels carrers ha vingut per quedar-se. En aquest àmbit vull reclamar que els companys que estan a la presó surtin ben aviat, perquè no són delinqüents, sinó que es van limitar a complir la voluntat del poble.

A casa nostra, Font-rubí, no som una excepció sinó al contrari, hem estat un municipi actiu a l'hora de reivindicar més democràcia, més drets i la llibertat dels presos polítics. Pensàvem que aquest tipus d'estat repressiu ja no el veuríem més però la realitat és que haurem de seguir treballant per la nostra dignitat com a societat.

Aquí, el govern municipal seguim amb la tasca de gestionar i treballar per als seus veïns. Hem adquirit un immoble per fer vivenda social per a persones grans, amb tots els serveis que ens ofereix estar al centre de Guardiola.

Hem millorat els dipòsits d'aigua de la Rubiola. Estem patint anys d'una sequera molt pronunciada i per això hem construït un nou pou, per garantir el servei d'aigua al municipi. La bona notícia és que els resultats de la perforació són molt esperançadors.

Estem finalitzant el tancament de la pista poliesportiva. Tot això, com sempre, podem dur-ho a terme majoritàriament mitjançant subvencions, per no endeutar l'Ajuntament. Val a dir que tenim l'economia sanejada, paguem a trenta dies i seguirem portant una gestió dels recursos municipals acurada.

Per acabar, vull comunicar-vos que he estat escollit President del Consell Comarcal de l'Alt Penedès, càrrec que m'honora i que ha estat conseqüència del vostre suport en les últimes eleccions municipals. No cal dir, que estic immensament agraït per la confiança que sempre he rebut de tots vosaltres.

Molt bones festes i millor any 2018!

El vostre alcalde, Xavier Lluch

## Camió de gasoil incendiat a la BP2126 el passat 21 de novembre

Un camió carregat de gasoil va caure el passat 21 de novembre per un pont de la carretera BP-2126 del nostre municipi.

Com a conseqüència de l'accident, Protecció Civil de la Generalitat va activar preventivament l'alerta del Pla especial d'emergències per accidents en el transport de mercaderies perilloses per carretera i ferrocarril a Catalunya TRANSCAT.

El telèfon d'emergències 112 va re-

bre cinc trucades, alertant de l'accident produït a les 16.01h. Els bombers de la Generalitat van activar set dotacions terrestres per atendre l'accident del camió, que duia 5.000 litres de gasoil i tenia com a conseqüència l'incendi de la vegetació del voltant. Els efectius van treballar en l'extinció de l'incendi del camió, que es va cremar totalment.

Els Mossos d'Esquadra van activar vuit dotacions i el SEM dues uni-



tats, una de les quals va traslladar el conductor a l'Hospital de Vilafranca, mentre l'altra es quedà a lloc de forma preventiva. La carretera va quedar tallada en ambdós sentits.

## La població de l'Alt Penedès va créixer durant el 2016 gràcies als moviments migratoris

L'Alt Penedès va treure profit dels fluxos migratoris que es van produir durant el 2016. En total, la nostra comarca va enregistrar un saldo migratori positiu de 573 persones, és a dir, van arribar més de les que van marxar. Respecte de l'any anterior, es va augmentar un 134,84% aquest saldo, que va ser de 244, segons les darreres dades de l'Institut d'Estadística de Catalunya (Idescat).

El 2016, la majoria de persones novvingudes procedia de la resta de Catalunya, (59,51%); de l'estranger

(30,72%) i, en menor mesura, de la resta d'Espanya (9,77%).

### **Catalunya presenta un saldo migratori positiu de prop de 50.000 persones**

A nivell català, el 56,5% dels moviments migratoris van ser intercomarcals, fet que es va traduir en un saldo migratori positiu a 24 de les 42 comarques.

En total, l'any passat es van enregistrar 230.171 canvis de residència entre municipis de Catalunya, un 5,8%

menys que el 2015. El saldo migratori total de Catalunya es va situar a finals de 2016 en 49.122 persones més al territori, 3.889 de la resta d'Espanya i 45.233 de l'estranger.

Per zones, el Barcelonès va ser la comarca que va enregistrar més sortides d'habitants cap a altres comarques catalanes, en concret, 36.433. En el cas de l'Alt Penedès, 2.212 van sortir cap a altres comarques i van arribar 1.629, respectivament, d'altres zones de Catalunya.

## Activitat de la Gent Gran

Ara que s'acaba l'any, ens adrecem a vosaltres per fer-vos una pinzellada de les activitats que hem fet en el transcurs d'aquest any 2017:

Per una banda tenim les excursions: hem anat a diferents llocs de Catalunya. Per poder conèixer una mica més la nostra terra, fem una excursió al mes.

Cada any anem dues vegades al Teatre a Barcelona; també hem fet dos

campionats de truc i dues caminades conjuntes a Pontons i Castellet i la Gornal, una a la primavera i l'altra a la tardor.

Cada setmana, com ja sabeu, fem gimnàstica, patchwork, el taller de memòria, un curs de català i un curs d'informàtica. També hi afegiríem el dinar d'aniversari de la festa del soci, la castanyada i el dinar de Cap d'Any, que ja el tenim aquí mateix

i que aquest any es farà a Cal Güell el proper dia 14 de gener. Si et vols inscriure has de trucar a: Joan Galimany (938979270) o a la M. Àngela (938979161).

Res més, desitgem que passeu un Bon Nadal. Salut i felicitat pel proper 2018.

**Associació gent gran de Font-rubí**

# Programa de les Festes de Nadal 2017

## Dimecres 6 de desembre:

A partir de les 10 del matí

### **ELS NICOLAUS**

Els infants de l'escola surten per les cases del veïnat del municipi per oferir la tradicional cantada.

Organitza: AMPA de l'escola Font-rúbia.

## Dijous 14 de desembre:

### **PRE-NADAL. Sortida de l'Associació de la Gent gran a Barcelona i dinar a Vallirana**

Inscripcions: Josep Baqués: 93 897 91 85 / Montse Lluch: 938978038.

Preu 37 euros.

Organitza: Associació de la Gent Gran.

## Divendres 15 de desembre:

A les 3 de la tarda

A la Sala d'actes del Centre Recreatiu "La Cooperativa"

### **CANTADA DE NADALES**

A càrrec dels alumnes de l'escola Font-rúbia, com a cloenda del primer trimestre escolar.

Organitza: Escola Font-rúbia.

Col·labora: AMPA Escola Font-rúbia, Ajuntament de Font-rubí.

## Dissabte 16 de desembre

A 2/4 de 10 del vespre a la Sala d'actes del Centre Recreatiu "La Cooperativa"

### **TEATRE: LES FALSES CONFIDÈNCIES**, de Pierre de Marivaux

A càrrec del Grup Teatral LOFTU (la Múnia).

Dins de la programació de la 27a Roda de Teatre de l'Alt Penedès.

Preu d'entrada: 5 euros. Venda d'entrades a taquilla.

Organitza: Ajuntament de Font-rubí.

Col·labora: Coordinadora GATAP, Federació de grups amateurs de teatre.

## Diumenge 17 de desembre:

A partir de les 10 del matí

### **LES LLÚCIES**

Els infants de l'escola surten per les cases del veïnat del municipi per oferir la tradicional cantada.

Organitza: AMPA de l'escola Font-rúbia.

A les 7 de la tarda a la Sala d'actes del Centre Recreatiu "La Cooperativa"

### **SESSIÓ MUSICAL**

A càrrec dels següents grups:

· Agrupació Coral Guardiola de Font-rubí  
· Coral Sol Ixent 1904, del Pla del Penedès  
· Coral L'amistat, de la Ràpita

Organitza: Agrupació Coral de Guardiola de Font-rubí.

Col·labora: Ajuntament de Font-rubí, Caves 1+1 fan 3 i Flors Lluna.

## Divendres 22 de desembre:

A les 6 de la tarda a la Sala d'actes del Centre Recreatiu "La Cooperativa"

### **TIÓ POPULAR**

#### **Amb berenar per a totes les persones assistents.**

Organitza: Grup de joves El Gotim.

Col·labora: Ajuntament de Font-rubí.

## Dissabte 23 de desembre:

A les 6 de la tarda a la Sala d'actes del Centre Recreatiu "La Cooperativa"

### **ARRIBADA DEL PATGE REIAL**

Tots els nens i nenes podran entregar les seves cartes per als Reis d'Orient al patge reial. El patge les recollirà i les entregará als reis perquè puguin preparar els regals.

#### **Amb berenar per a totes les persones assistents.**

Organitza: Ajuntament de Font-rubí.

Col·labora: ADF de Font-rubí.

A continuació

A la Sala d'actes del Centre Recreatiu "La Cooperativa"

### **QUINTO POPULAR**

Donatiu: 2 eurps per cartó.

Organitza: Diables de Font-rubí.

Col·labora: Ajuntament de Font-rubí.

## Diumenge 24 de desembre

A les 12 de la nit a l'Església de Santa Maria de Bellver

### **MISSA DEL GALL**

#### **Amb la participació de l'Agrupació Coral de Guardiola de Font-rubí**

## Dimarts 26 de desembre:

A les 7 de la tarda a la Sala d'actes del Centre Recreatiu "La Cooperativa"

### **CONCERT SOLIDARI**

#### **En benefici al Rebost Solidari (Vilafraanca del Penedès)**

A càrrec dels músics del poble.

Preu de l'entrada:

- 5 euros (joves i adults)

- 3 euros (nens i nenes fins a 10 anys)

- + La voluntat (hi haurà recollida d'aliments pel Rebost Solidari).

El preu íntegre de l'entrada anirà destinat al Rebost Solidari.

Hi haurà un petit refrigeri per a les persones assistents.

Organitza: Associació de Joves de Font-rubí.

Col·labora: Ajuntament de Font-rubí.

## Divendres 5 de gener:

A les 7 de la tarda

### **ARRIBADA DELS REIS D'ORIENT, LA NIT MÉS MÀGICA DE L'ANY**

Els Reis mags arriben a Font-rubí després d'un llarg viatge des d'Orient! La cavalcada començarà al barri de can Rovireta. Allà rebrem a Ses Majestats i els acompanyarem al llarg de l'avinguda Catalunya i pujarem fins a l'Ajuntament, des d'on ens adreçaran unes paraules. A continuació ens dirigirem plegats al Centre Recreatiu "La Cooperativa", on podrem saludar-los i entregaran un obsequi als més petits/es.

Organitza: Ajuntament de Font-rubí, Comissió de la Cavalcada de Reis.

Col·labora: Grup de Joves El Gotim i ADF de Font-rubí.

## Diumenge 14 de gener (a confirmar):

### **DINAR D'ANY NOU DE L'ASSOCIACIÓ DE LA GENT GRAN**

Inscripcions: Joan Galimany: 938979270 / M. Àngela Roca: 938979161.

Preu: 24 euros.

Organitza: Associació de la Gent Gran.

## **SOCIETAT DEL BALL**

**03/12/2017:** Grup musical Dolce Vita

**10/12/2017:** Grup musical Sakata

**25/12/2017:** Grup musical Paris La Nuit

**01/01/2018:** Grup musical Almas Gemelas

**07/01/2018:** Grup musical Dolce Vita

**14/01/2018:** Grup musical Xarop de Nit

**21/01/2018:** Orquestra Mediterrània

**28/01/2018:** Grup musical Què tal

## **FUTBOL SALA**

A les 5 de la tarda a la pista poliesportiva  
**16-12-2017:** FONT RUBI, C.E, A. - ROQUETES REALE FUTSAL

**13-01-2018:** FONT RUBI, C.E, A. - C.F.S. SANT BOI, B.

## Pep Sabaté torna al Dakar

*Pep Sabaté torna a la cursa del Dakar amb la infraestructura més gran que la de la resta de participants de tot l'Estat. Desplaça 6 camions, 2 cotxes de premsa i 1 cotxe de logística amb un total de 20 persones entre pilots, mecànics, xofers, periodistes i logística*

L'equip de Font-rubí, liderat per en Pep Sabaté, participará en el Dakar a primers de gener, una cursa per etapes que es fa a través d'Argentina, Perú i Bolívia. Es tracta possiblement de la cursa més dura de les que es duen a terme.

Després de participar-hi el 2011 i el 2017, ara l'equip QF-Trucks Racing Team (abans es deia Quadafons Competició) torna al Dakar, però actualment hi aporta un equip impressionant d'unes 20 persones i 9 vehicles. S'hi destaca el camió conduït per en Sabaté que competirà en la categoria màxima, i un altre camió, en la categoria de T4,3, que correrà com assistència en carrera al camió primer. La resta de vehicles proporcionaran assistència i infraestructura a diversos equips espanyols i internacionals. Entre ells figura l'equip de Xavi Foj de Toyota en cotxe i Cristina Gutiérrez, de l'equip Mitsubishi Espanya "Dkr raid service", que el 2017 va ser la primera dona d'acabar el Dakar d'Espanya en cotxes. S'hi afegiran 7 motos i 2 quads, així com la tasca de donar assistència en carretera al poderós equip alemany Mini Xraid. Aquest constituirà el gran repte encarregat a l'equip dels camions guardiolencs i farà que sigui molt important mantenir una posició el més avançada possible al llarg de tota la cursa.



En el camió principal Pep Sabaté compartirà cabina amb el copilot Rafa Tibau Jr., fill del conegut participant de 25 Dakars i comentarista habitual a TVE Rafa Tibau. El tercer membre serà un mecànic de l'equip oficial Mini (Alemany).



Tot i ser el mateix camió amb què van participar l'any passat, se li ha millorat tot el canvi de marxes i l'embraga, que van ser els causants, precisament, del prematur abandonament del camió, per avaria, en la cursa de l'any passat. Aquest cop el vehicle porta un canvi seqüencial sense embraga proporcionat i muntat per l'empresa alemanya ZF.

La tripulació del segon camió en carrera esta integrada per Alberto Herrero (Burgos) que compta amb 6 participacions al Dakar com a pilot, més en Jordi Celma (Sant Just Desvern) que realitzarà la seva primera participació i farà de copilot; el tercer membre serà un altre mecànic de l'equip Mini.

Entre els components de l'equip hi viatja, també, el guardiolenc Jaume Tarrida com a mecànic dels camions de QFTrucks. S'hi afegirà el veí de Pacs, Jordi Montaner, copilot habitual de Pep Sabaté, que aquesta vegada farà les funcions de coordinador general de tot l'equip al bivac. Rafa Tibau (pare) que no podrà participar en la cursa com a pilot, en serà el manager - director de tot l'equip.

Tot l'equip va patrocinat per l'empresa de paqueteria "Palibex" i el camió de competició portarà el dorsal 522.

El camió de competició esta muntat sobre la base d'un Mercedes Axor al qual se li ha modificat pràcticament tot i porta un motor que proporciona una potència propera al 1000 cv. La posada a punt i la preparació de tot l'equip ha significat molta feina per a molta gent durant una colla de mesos. Ara tots el vehicles ja estan embarcats en direcció a l'Argentina on el 6 de gener comença la cursa, que durarà fins el dia 20.

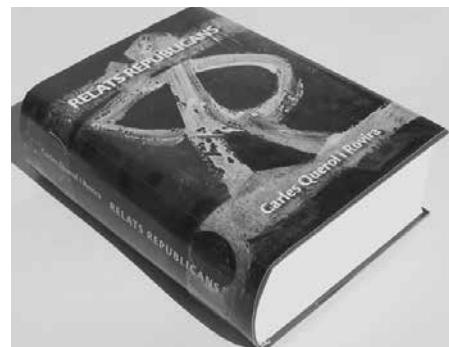
# Carles Querol veí de l'Avellà ha presentat a Vilafranca 'Relats republicans'

*'Relats republicans' és una obra imprescindible per conèixer a fons el Sant Sadurní de la primera meitat del segle XX.*

'Relats republicans' és fruit de 40 anys de recopilació d'informació, més de 200 entrevistes i 27 mesos d'escriptura. El darrer treball de l'historiador Carles Querol és una obra imprescindible per conèixer a fons el Sant Sadurní de la primera meitat del segle XX, que transcendeix l'àmbit estrictament local i ens permet endinsar-nos en un dels períodes més apassionants i convulsos de la història de Catalunya i d'Espanya: la Segona República i la Guerra Civil. Querol va presentar el llibre el passat 16 de novembre al saló de plens del Consell Comarcal de l'Alt Penedès, acompanyat pel conseller Raimon Gusi i el director de l'Arxiu Co-

marcal de l'Alt Penedès Josep M. Masachs.

L'autor explica que Sant Sadurní d'Anoia, llavors amb uns 4.000 habitants, va reproduir exactament els grans esdeveniments que van marcar la història de Catalunya. Del contingut del llibre es destaquen dos aspectes especialment interessants al municipi: el conflicte rabassaire de Can Guineu i la col·lectivització de les empreses. El contingut de 'Relats republicans' també és fonamental per a entendre i interpretar el moment actual que es viu a Catalunya. Querol fa un cert paral·lelisme entre els fets del 34 i el desenllaç del "procés".



El llibre 'Relats republicans. Sant Sadurní d'Anoia, 1931 - 1939', amb més de mil pàgines i 200 fotografies, és l'obra més extensa de totes les que s'han editat a la Capital del cava i la més documentada sobre la República, la Guerra Civil i la postguerra.

## Millora en el servei d' Endesa

*Endesa telecomanda sis instal·lacions elèctriques a l'Alt Penedès per millorar el servei. Font-rubí és un dels municipis beneficiaris.*

**S'hi han instal·lat cabines d'última tecnologia que substitueixen les convencionals en cinc centres de transformació i un seccionador aeri. L'actuació ha comptat amb una inversió de més de 82.000€.**

Endesa ha finalitzat recentment els treballs de renovació tecnològica en cinc centres de transformació i un seccionador aeri a l'Alt Penedès, amb l'objectiu de telecomandar-los per tal de millorar la qualitat i la continuïtat del subministrament elèctric a 6.000 clients dels municipis de **Font-rubí**, Pacs, Puigdàlber, Sant Quintí, Sant Pere de Ribes i Vilafranca. Aquesta reforma, que ha suposat una inversió superior als 82.000 euros, aportats íntegrament per la companyia, ha consistit en la substitució de les tradicionals cabines per unes d'última tecnologia, molt més compactes i fàcils de maniobrar. Aquestes, incorporen un

gas de característiques especialment aïllants, cosa que les fa més segures per a les persones que han de manipular-les i més robustes de cara a suportar ambients salins i humits o de forta pol·lució. Alhora, gairebé no requereixen intervencions de manteniment, a diferència de la tecnologia anterior, en què aquestes tasques obligaven a tallar temporalment el servei als clients. A més, les noves instal·lacions estan dotades d'equips d'actuació remota i un sistema de comunicacions que permeten accionar a distància els dispositius de maniobra del centre de transformació des del centre de control que la companyia té a Barcelona. Aquesta característica permet evitar la necessitat de desplaçar equips sobre el terreny en cas d'incidències, ja siguin pròpies o derivades de l'acció d'agents externs. D'aquesta manera s'estalvia temps en la localització d'avaries i s'agilitza, en molt, la resolució i el temps d'interrupció del subministrament elèctric.

Beneficia't

d'avantatges exclusius

pel fet de pertànyer

a la gran família

del futbol



# Family Futbol

ADO



Patrocinador de  
l'Equip Olímpic



Si t'agraden els gols tant com a nosaltres, si vius la passió del teu equip com ningú, si gaudeixes de cada partit, de cada jugada... Ara, amb **Family Futbol** de CaixaBank, tens més avantatges que mai. **Entra a [CaixaBank.cat](http://CaixaBank.cat) i descobreix-ho.**  
NRI: 2085-2017/09681

# Sortides de tardor i treballs de recerca

Institut de l'Alt Foix

El dimarts 31 d'octubre, dia de la Castanyada, l'alumnat de l'Educació Secundària Obligatòria de l'Institut va fer una sortida de convivència a diferents destinacions del nostre entorn, acompanyat pel professorat, especialment els tutors i tutores individuals. Totes les excursions es van fer a peu i en l'horari lectiu del centre.

L'alumnat de 1r d'ESO va anar a Guardiola de Font-rubí on van portar a terme una gimcana a les pistes esportives municipals.



L'alumnat de 2n va anar a Vilobí del Penedès, on van visitar el Museu de Geologia i els Pèlags (o Talls) de la localitat.



El de 3r d'ESO va anar fins a les Dous de Torrelles de Foix i, pel camí, van fer la inspecció ambiental de la riera de Pontons inclosa en el Projecte Rius que es porta a terme a tota Catalunya.



Finalment, l'alumnat de 4t d'ESO va anar fins al santuari de Santa Maria de Foix, on van fer una visita amb l'acompanyament d'una persona de l'Associació cívica del santuari.



Per altra banda, l'alumnat de Batxillerat de l'Institut no va fer sortides sinó que va dedicar la jornada a fer tallers de treball relacionats amb l'elaboració dels Treballs de recerca que s'han de fer individualment, al llarg de l'etapa post-obligatòria, sobre un tema del seu interès. Les problemàtiques que han escollit per aquest curs són les següents: Dietes, Seguiment dels animals marins, Psicologia de les relacions humanes, Transgènere i transfòbia, Atletisme, Dislèxia, Trencament dels lligaments creuats, Seguretat de les cordes d'escalada, Joves que marxen a l'estranger en recerca d'una vida millor, Violència de gènere i eficiència de la justícia, Adopcions a l'abast de tothom?, Història dels clubs de futbol del Penedès, Enoturisme, Fer cervesa, Els refugiats, Com afecten les noves tecnologies a la societat actual, La dona dins de l'islam, Llevadora en el prepart, part i postpart, Pla turístic i incentivador de l'economia per a Torrelles de Foix, Homofòbia, La postguerra civil espanyola a Catalunya i Extremadura, Impacte de l'arribada d'inversors estrangers al futbol modern, Contaminació acústica i mapa sonor de Sant Martí Sarroca, Trastorn per dèficit d'atenció amb o sense hiperactivitat, Comportament ètic de les persones davant de situacions compromeses, Animals de la zona i les seves malalties, Estudi de les aigües a Alt Penedès.

# Vinòleum, la nova fira

*La ubicació al centre de la vila, la fa acollidora i propera*

El nou regidor de turisme, Fèlix Tutusaus, amb un equip de voluntaris, ha relançat la idea de la fira centrant-la de nou en els productes de la terra, l'oli i el vi. Com a novetat destacable la ubicació al centre de Guardiola. Si bé el pavelló ofereix tècnicament moltes avantatges, és també molt fred. El recorregut fins a la restaurada zona de Cal Torrens fa la fira més acollidora. La decoració i l'estructura completa aquest encert. La actes es van celebrar el dissabte 29 i diumenge 30 d'octubre, coincidint amb la **Festa del Most**. Els actes es van encetar amb una xerrada a càrrec de l'escriptor Lluís Tolosa, autor de la *guia d'enoturisme del Penedès*. A "La Barraca" la jove cuinera Aina (*Masterchef*

*Junior*) va omplir la sala de nens i nenes que volien participar en el seu taller de cuina per a nens. Per altra banda la tradicional oferta de caves i olis del municipi i diferent oferta gastronòmica per emportar. Les activitats van ser múltiples: tast de vins del món i maridatge dels formatges de Xerigots, tallers participatius de fang, ceràmica, vidre... i demostracions de picapedrer, ferrer, espardenyer entre d'altres. El Sindicat del Swing i Marc Colomé van completar l'oferta musical.

## Festa del Most

Diumenge va completar l'oferta la festa del most. Amb els seus balls populars i la trepitjada de raïm. Per començar bé el dia, a la plaça de l'ajuntament, s'hi va celebrar una botifarrada popular. A l'escenari prop del casal de joves van tocar el grup de grallers *Els Vinardells i Lluís Giménez*, i al vespre el grup musical *Dolce Vita* va oferir el tradicional ball dominical. L'endemà, els joves van poder gaudir del taller: "Cuina sense pares", en què van aprendre a cuinar plats freds i senzills.



## Xarcuteria Cal Serra

**EMBOTITS ARTESANS**

Sònia / Israel

De dimarts a dissabte de 9 a 14h. i de 17 a 20:30h.  
Diumenges de 10 a 14h. Dilluns tancat.

Avda. Catalunya, 43 - T. 938 979 125  
GUARDIOLA DE FONT-RUBÍ



## LAMPISTERIA RUBIÓ S.L.

- Climatització
- Aigua
- Gas
- Muntatge i Manteniment

C/ Carrerada, 1  
08736 Guardiola de Font-rubí  
Tel.: 93 897 93 69 - Mòbil: 639 767 932



La Diputació de Barcelona, presidida per Mercè Conesa, potencia un any més el suport directe a les entitats locals i rebran 272,27 milions d'euros. ÒSCAR FERRER / DIPUTACIÓ DE BARCELONA

# La Diputació de Barcelona impulsa un pressupost de 947 MILIONS D'EUROS per fomentar les polítiques socials i la cohesió ciutadana

## ■ Redacció.

La Diputació de Barcelona ha aprovat el pressupost de 947,3 milions d'euros de la corporació i dels organismes autònoms, societats mercantils i consorcis que en depenen. Els comptes per al 2018 han augmentat un 1,12% respecte el 2017 i, tenen com a principals eixos les polítiques d'atenció a les persones, el territori i l'aposta pel desenvolupament econòmic. També es garanteix la prestació de serveis municipals de qualitat i dona suport a la inversió per enfortir la suficiència financera dels municipis de la demarcació de Barcelona.

En l'àmbit de l'atenció a les persones, la corporació tornarà a impulsar el Pla de xoc contra la pobresa, dotat amb 15 milions d'euros, i continuarà apostant per ampliar i millorar programes com el Servei Local

► Es garanteix la prestació de serveis municipals de qualitat i es dona suport a la inversió i a les entitats locals que rebran **272,27 milions d'euros**

de Teleassistència, amb una dotació de 5,82 milions d'euros. A més també continuarà donant suport al transport escolar (6 milions d'euros) i a les escoles bressol (24,8 milions d'euros), mitjançant les beques d'escolarització i el suport financer.

D'altra banda, i amb la voluntat de facilitar l'establiment d'un model territorial equilibrat i sostenible i de connectar tot el territori, la Diputació destinarà 50,8

milions d'euros a la millora de les carreteres locals. Al llarg de l'any que ve, la Diputació de Barcelona també promourà el programa d'arranjament d'habitatges (2 milions d'euros), els plans de prevenció d'incendis forestals (8,85 milions), les actuacions d'abastament d'aigua (4 milions) i l'aposta per les energies provinents de fonts renovables (1,5 milions). També invertirà en programes de trams urbans (2,5 milions) i cartografia municipal (2,31 milions).

De cara al 2018, la Diputació manté l'aposta ferma pel desenvolupament econòmic, que, amb una partida de 70,8 milions d'euros, impulsa prioritàriament l'estructura productiva local i el foment de l'ocupació. Mostra d'això és el Pla de modernització de polígons, presentat aquest any, i que té l'objectiu de modernit-

zar els polígons en matèria d'infraestructures, serveis, promoció i actuacions innovadores.

## Connectem amb el món local

En paral·lel a aquests eixos temàtics, la Diputació de Barcelona també potencia, un any més, el suport directe a les entitats locals, que durant el 2018 rebran 272,27 milions d'euros, entre les transferències corrents i les de capital.

D'aquests, 199,2 milions d'euros estan consignats al Pla de Xarxa de Governos Locals, a través del Catàleg de Serveis, les Meses de Concertació i els Programes complementaris. Pel seu pes en el conjunt del pressupost i per l'abast territorial que té, aquest projecte continuarà sent, un any més, el principal instrument de concertació i cooperació amb els ens locals.

## La Roda de Teatre

El dissabte 16 de desembre, va tenir lloc a la sala d'actes del Centre Recreatiu "La Cooperativa" una actuació teatral dins del marc de la Roda de Teatre de l'Alt Penedès. Es va omplir mitja sala. L'entrada s'adquiria al preu de 5 euros.

El Grup Teatral LOFTU de la Múnia, va posar en escena l'obra "LES FALSES CONFIDÈNCIES", de Pierre de Marivaux. Es tracta d'una comèdia d'emboïcs, malentesos i confabulacions que conta la història i les peripècies d'un jove, atractiu i de bona família, vingut a menys. Amb l'ajuda del seu antic criat intentarà aconseguir l'amor d'una bella vídua burgesa molt rica, de la qual n'està perdudament enamorat. Per aconseguir fer realitat el seu amor, haurà de lluitar contra els deliris de grandesa de la mare de la jove, obsessionada per emparentar-se amb la noblesa, a més d'eludir els impulsos del seu propi oncle, un veterà advocat de qui depèn econòmicament. L'obra, escrita amb un llenguatge entre culte i descarnadament còmic, no gens fàcil d'executar, responia al context cultural de la França dels segles XVIII - XIX. Mostrava una



clara finalitat crítica en contrastar la formalitat ètica del protagonista amb el seu entorn grotesc, en franca decadència moral. Els actors van acceptar el repte i se'n van anar sortint -amb dificultats i encerts- per fer-la assequible a un públic del segle XXI. Cal agrair-los l'esforç i la voluntat de fer teatre. Es demanaria, però, a la Roda de Teatre de situar aquest tipus d'obres en el context històric en què es van produir i les connexions que tenen amb el present. En aquest cas, l'obra no deixava de tenir el seu interès, ja que es tractava de dates

molt properes a les de la Revolució Francesa amb tot el que va representar d'una burgesia puixant, amb les mateixes ínfulas de la noblesa a qui combatia.

La GATAP, aglutina els grups de teatre amateurs de l'Alt Penedès i organitza La Roda de Teatre de l'Alt Penedès, que ja està en la seva 27a edició. L'objectiu és dur el teatre als escenaris de tots els pobles més enllà dels dies de Festa Major i que els espectadors tinguin l'oportunitat de gaudir de les propostes dels elencs d'altres municipis.

## Allotjament Rural

***L'Alt Penedès és la comarca amb més places d'allotjament de turisme rural de la província***

Segons dades de l'Informe sobre "Activitat turística de la Destinació Barcelona 2017", elaborat per Turisme de la Diputació de Barcelona i que recull dades de l'any 2016, la comarca de l'Alt Penedès és la que ofereix més places de turisme rural, amb un 39%, seguida de l'Anoia, el Moianès i Osona. Pel que fa als habitatges d'ús turístic, l'Alt Penedès compta amb el 17% de les places, pel darrera del Garraf, amb un 38%. En total, l'Alt Penedès va rebre, l'any 2016, 12 mil turistes.

D'altra banda, els indicadors d'evolució turística de l'Alt Penedès presenten aquest 2016 una oferta lleugerament superior a la del 2015. Així, el nombre de places hoteleres ha augmentat un 5%, xifra que representa 34 places més en termes absoluts. El nombre d'establiments de turisme rural es manté igual que l'any anterior; els habitatges d'ús turístics augmenten en gairebé un centenar de places i les places d'apartaments turístics són les mateixes que l'any passat.

Pel que respecta a la demanda, el nombre de turistes allotjats en establiments de turisme rural creix en un 12,6%, uns 1.500 turistes més que l'any 2015 i les pernoctacions augmenten un 16,3 %, més de 6.000 nits.

En relació amb la recaptació de la taxa turística, l'Alt Penedès representa un 0,54 % de la demarcació de Barcelona sense el Barcelonès i enregistra un total de 34.102 euros l'any 2016, un increment del 34,6 % respecte a l'any anterior.

## 21D, eleccions “atípiques”

**A Font-rubí ha guanyat amb claredat Junts per Catalunya, amb el 46 % dels vots, seguit de ERC amb el 27 %**

Les eleccions del 27 de setembre del 2015 ja van ser “especials” pel caràcter plebiscitari que se li van donar, i també per l'excel·lent coalició entre CDC i ERC formant “Junts pel Si”, que guanyaren les eleccions. I ara, aquestes eleccions del 21 de desembre, han estat totalment atípiques. En primer lloc perquè les ha convocat el President del Govern espanyol després de destituir el govern i dissoldre el Parlament en aplicació d'una interpretació de l'article 155, i molt especialment per l'existència de presos polítics i la meitat del govern a l'exili.



Tota la legislatura ha estat marcada pel fort pols judicial a tota l'obra de govern de la Generalitat i al treball legislatiu del Parlament de Catalunya. El tribunal constitucional, a instàncies del govern del PP de Madrid, ha anat anul·lant totes les decisions rellevants: que no eren altres que les que portaven els partits de govern en el seu programa electoral, en conseqüència escollit i guanyat a les eleccions.

Aquesta pressió judicial, sense cap proposta política per avançar amb diàleg, culmina amb la utilització de la violència per part dels cossos de seguretat de l'Estat durant el referèndum de l'1 d'octubre, desencadenat en més sentències judicials contra dels polítics catalans i dels dirigents d'entitats catalanes com Òmnium i ANC i culminant, com hem dit, amb l'aplicació de l'article 155, l'atac a les institucions pròpies, convocatòria d'elec-

cions, empresonaments i l'exili del President Puigdemont entre d'altres consellers.

Aquestes circumstàncies atribueixen a les eleccions un caire de plebiscit. Pel que fa al bloc constitucionalista, per revertir tot el procés cap a la república i pel bloc in-

	2017		2015		2012	
	Vots	%	Vots	%	Vots	%
Cens	989	100	987	100	1021	100
Vots	864	87.4	837	84.8	801	78.5
Junts pel Si			585	70.1		
Junts per CAT	397	45.9				
ERC	232	26.9			146	18.4
CUP	56	6.5	92	11.0	36	4.5
PSC	37	4.3	38	4.6	35	4.4
PP	26	3.0	37	4.4	47	5.9
Ciudadants	80	9.3	24	2.9	8	1.0
Unió			38	4.6		
Cat. si es pot			17	2.0		
En Comú	20	2.3				
PACMA	7	0.8	1	0.1	1	0.1
CiU					452	56.9
ERC					146	18.4
ICV-EUiA					29	3.7
Nuls	6	0.7	2	0.2	7	0.9
Blanc	3	0.4	3	0.4	7	0.9

dependentista, per fer front a les mesures de força del govern de l'Estat i a l'assetjament judicial. No es reedita la coalició Junts pel Si perquè ERC argumenta que s'optimitzarà el resultat per separat. El PDeCAT decideix acudir a les eleccions integrant representants de la societat civil amb nova llista del president Puigdemont, com a "Junts per Catalunya".

La campanya va ser molt atípica, amb caps de llista i candidats a la presó i a l'exili. Els sondejos es van equivocar, una vegada més, pronosticant que no hi hauria majoria independentista. El resultat final dona com a guanyador clar Ciutadans amb 36 escons però amb la impossibilitat de formar majoria constitucionalista; més la davallada -especialment del PP- que pateix una severa derrota, darrer amb només 4 escons respecte dels 11 que tenia. El PSC, que puja un escó, va decebre les prediccions de les enquestes. Pel l'altre bloc, resulta la victòria de Junts per Catalunya amb 34 escons, seguida de prop per ERC amb 32. Les enquestes tampoc pronosticaven aquest bon resultat de la llista del president. La CUP pateix un fort

retrocés quedant-se amb 4 escons. Els tres partits independentistes sumen 70 escons, dos per sobre de la majoria absoluta. Per últim, tenim els Comuns (Podem) que amb l'aval d'Ada Colau es pronosticava que tindrien un bon resultat i finalment han perdut 3 escons dels 11 que tenien abans amb la coalició Catalunya si Que es Pot.

### Resultats a Font-rubí

A Font-rubí ha guanyat amb claredat Junts per Catalunya, amb el 46 % dels vots, seguit d' ERC amb el 27 % i en tercer lloc Ciutadans amb poc més del 9%. Comparant amb les eleccions del 2015, la suma dels vots independentistes es manté molt estable, en 685 vots. L'augment de Ciutadans sembla ser que ha recollit els vots perduts del PP, els d'Unió i adsorbeix l'augment de participació. El PSC es manté pràcticament igual.

Es destaca la participació molt alta que hi ha hagut arreu. A Font-rubí, per sobre del 87 % i a Catalunya ratllant el 82%.



# El Petit Montòneg

## Fira del Most

*La classe de 3r donem la nostra opinió sobre LA FIRA DEL MOST A GUARDIOLA*

Aquesta fira va ser molt xula perquè va ser el primer any que feien les parades pels carrers del poble i va ser molt diferent de fer-la a la pista poliesportiva. El poble es veia molt animat.

Hi havia parades diferents, jocs, tallers per a petits i grans... Hi havia activitats per a tothom i molta gent va poder participar en el que volien. Tothom s'ho passava molt bé!

El taller de Màster Xef era la primera vegada que venia; ens va agradar molt i les galetes que vam fer eren molt bones. Pensem que podria venir cada any.



Ens va agradar fer ceràmica, pujar als ponis i fer de picapedrers. Ens agrada fer tots els balls el diu-

menge i poder trepitjar el raïm. Roc Crespo, Axeran Pascual, Eloi Cendra, Èric Olivella i Anna Torres

# Xavier Lluch, nou president del Consell Comarcal de l'Alt Penedès

*El dissabte 25 de novembre es va celebrar el ple extraordinari d'investidura en què es va elegir Xavier Lluch, alcalde de Font-rubí i fins ara vicepresident comarcal, com a nou president del Consell Comarcal.*

Lluís Valls, president accidental, i Xavier Rodado, secretari de la corporació, van constituir la mesa i van presidir inicialment el ple. Un cop acceptades les renúncies com a president i com a conseller de Francesc Olivella, els membres de la mesa del ple van explicar el procediment d'elecció del nou president: majoria absoluta en la primera votació (17 vots) o majoria simple en la segona (major nombre de vots a favor). Xavier Lluch era el candidat del grup del PDeCAT i va ser escollit president per majoria absoluta amb el vot a favor dels 20 consellers del Govern presents (PDeCAT i PSC-CP) i del conseller del PP. Els altres dos candidats, Anna Baqués (CUP-PA) i Antoni Peñafiel (Entesa), van rebre el suport dels consellers dels seus respectius grups comarcals. I els 4 consellers d'ERC presents en el Ple van votar en blanc. Després d'acceptar el càrrec i ocupar la presidència de la mesa, Lluch va donar el torn de paraula a cadascun dels portaveus. Lluís Caldentey (PP) va valorar positivament la feina feta durant la presidència de Francesc Olivella i va oferir també la seva col·laboració al nou president. Antoni Peñafiel (Entesa) va reclamar el lideratge del Consell Comarcal en el debat territorial. Anna Baqués (CUP-PA) va agrair el relleu polític perquè el seu grup no és partidari de la professionalització de la política. Pol Pagès (ERC) va explicar el vot en blanc pel des-



acords. Francisco Romero (PSC-CP) va defensar el mateix pacte explicant que fins ara tots els acords del Govern han rebut el suport de, com a mínim, un grup de l'oposició. I fi-



nalment, Raimon Gusi (PDeCAT) va presentar el nou president com "un home de seny i de diàleg" i li va agrair que acceptés la responsabilitat que comporta la Presidència. Xavier Lluch va fer el darrer parlament i va recordar algunes de les tasques en què treballa actualment el Consell Comarcal: entre d'altres, el sender de la Via Augusta, l'àmbit de prestació conjunta del servei de taxi, la diagnosi sobre la salut mental a la comarca, la millora de la Transparència, el suport als ajuntaments en matèria d'Administració electrònica, la gestió dels menjadors escolars i les beques de menjador, l'Escola de Música de l'Alt Penedès, l'Oficina Jove, els microcrèdits d'Habitatge, la promoció dels polígons industrials, el projecte "El Penedès, tasta'l" i, com a colofó, el Consorci de Promoció Turística del Penedès, una realitat en plena expansió. Aprofitant que el Ple extraordinari d'investidura va coincidir amb la celebració del Dia Internacional contra la Violència vers les Dones, el nou president també es va comprometre a continuar treballant per l'eradicació d'aquesta violència en totes les seves formes. També va tenir paraules de record vers els polítics presos injustament i vers els presidents de l'ANC i Òmnium. De cara al futur, Lluch va destacar la necessitat de treballar des de l'àmbit comarcal i de la mà de la capital comarcal, Vilafranca, "per situar l'Alt Penedès estratègicament dins la Vegueria i a Catalunya i per ser més competitius sense que se'ns trinxí la comarca". Va tancar el seu parlament amb paraules d'agraïment a totes les persones que d'una o altra manera han cregut en ell i li han donat suport, primer com a candidat a alcalde, després com a alcalde i conseller comarcal, i ara com a president del Consell Comarcal.

# Tradicions i novetats a l'AMPA de l'escola Font-Rúbia

Finalitzem el primer trimestre del curs 2017-2018 i a l'escola ho hem fet com sempre amb la tradicional cantada de nades. Els nens i nenes de tots els cursos de l'escola Font-Rúbia deixen a una banda els nervis per mostrar-nos el seu art cantaire i interpretatiu amb la representació dels Pastorets. Però si parlem de cantar, la joia de la corona són les Llúcies i els Nicolaus, que recorren diferents barris de Font-rubí per trucar a la porta del nostre veïnat i oferir les tradicionals cantades. L'AMPA destina els diners recollits aquest dia a material o activitats escolars: és així com els diners de l'any anterior es destinen al projecte de remodelar el pati i els d'aquest any cobriran part del cost d'un taller de robòtica.



Amb la sortida de les Llúcies el diumenge 17 de desembre tanquem les activitats d'un trimestre que com ja és tradició compta amb el suport a la Marató de TV3 i al Gran Recapte d'Aliments. Aquest any la Marató de TV3 estava dedicada a les malalties infeccioses i a l'escola vam gaudir d'un seguit d'activitats i tallers enfocades al coneixement de la higiene i altres bons hàbits que ens ajuden a prevenir i combatre malalties infeccioses sota el lema: "Contagia els bons hàbits". Els tallers per grups d'alumnes d'edats barrejades consistien a ensenyar malalties que es poden tenir habitualment així com els seus



síntomes, la prevenció i el tractament. Els diners recaptats per la Marató d'enguany a través de donatius han estat 373,79 €. I ja que parlem de diners, l'AMPA ven loteria de Nadal com cada any i aquesta vegada esperem que ens toqui la grossa, ja que hi juguem amb cinc números diferents.

Una altra novetat és que hem actualitzat l'espai de l'AMPA a la web de l'escola ([www.escolafontrubia.cat](http://www.escolafontrubia.cat)). Us convidem a passar-hi i fer-nos propostes de millora a través del mail [ampafontrubia@gmail.com](mailto:ampafontrubia@gmail.com).

## Implicació de les famílies

Hi ha diversos estudis que mostren que la implicació de les famílies en la vida escolar és cabdal per a l'èxit o el fracàs educatiu de l'alumnat i així detallen que és important que les famílies i l'escola ens sentim part del mateix projecte per tal de millorar-lo constantment. En general, darrerament les famílies mostren interès més enllà de deixar als infants, recollir-los i preguntar-los com els ha anat el dia. Aquest interès i la participació de les famílies comporta una millora de l'aprenentatge i de la qualitat de l'educació i és que rere el perill de veure les famílies com a consumidores passives de l'educació, cal reivindicar que amb la seva implicació contribueixen a un bé públic.

És per això que des de la Junta de l'AMPA es fa una crida a la implicació de les famílies en el dia a dia de l'associació. Aquest curs s'hauran de cobrir diverses vacants, entre elles la presidència, i el repte és mantenir i millorar la qualitat dels serveis que ofereix l'AMPA. Sobresurt la tasca dedicada a la gestió del menjador que treballa per fer uns menús cada cop més saludables i combinar les diferents inquietuds i suggeriments que arriben des de diferents mares i pares. Una menció especial, també, per a les tresorereres que fan una tasca invisibilitzada i a estones feixuga, però amb una notable qualitat.

Per tal de fomentar aquesta participació, aquest curs engegarem la figura del delegat o delegada de classe que volem que faci d'enllaç entre les mares i pares de cada curs amb la Junta de l'AMPA. El seu objectiu és de recollir propostes i suggeriments i detectar problemes, per tal de millorar el funcionament de la classe o l'escola. Esperem posar en marxa aquesta dinàmica durant el segon trimestre i veure si realment és una eina adequada.

## Pista poliesportiva

Aquest mes de desembre s'ha acabat el tancament de la pista poliesportiva municipal. La part baixa s'ha tancat seguint la línia que marcava la paret que enfronta amb la piscina. S'han col·locat portes d'emergència i una altra de practicable per a l'entrada de vehicles.

Des que es va fer el cobriment de la pista, s'han anat fet accions per encerclar tot el recinte. Amb la reforma i l'ampliació dels vestidors va quedar closa la part oest-nord. Després, es va treure la tanca de xiprers que la separava de la piscina i es va fer un tancament amb vidre. Ara s'ha fet la part frontal.



## La casa d'habitatges de l'avinguda Catalunya

L'Ajuntament, tal i com vàrem informar en edicions anteriors, ha adquirit un immoble al centre del nucli de Guardiola per destinar-lo a vivendes socials. La signatura de la compra es va dur a terme davant notari, el passat dia 30 de novembre, tancant així un acord amb l'antiga propietària, Sra. M<sup>a</sup> Montserrat Ventura.

Aquest edifici s'ha de reformar per destinar-lo a habitatge social per a la gent gran. L'enclavament de la vivenda, com també la façana, que està protegida, han estat punts claus a l'hora de prendre la decisió de la seva compra, alhora que la predisposició dels antics propietaris.

## Construcció d'un nou pou



Donada la temporada de sequera que està patint en nostre país, i en conseqüència Font-rubí, i també per donar resposta als problemes d'abastament d'aigua que vàrem patir l'estiu de l'any 2016, el darrer mes d'octubre l'Ajuntament ha perforat un nou pou per a l'abastament municipal.

La perforació s'ha realitzat al barri de Can Castellví, a uns 30 metres del pou existent, per aprofitar la veta existent en aquell indret. El resultat a falta de l'aforament definitiu, és prou satisfactori pel que fa a la quantitat d'aigua que es podrà extreure.

Ben aviat, aquest pou entrarà en funcionament i garantirà al municipi l'aigua suficient per les seves necessitats. Val a dir també, que l'Ajuntament ha aconseguit una subvenció per dur a terme aquesta obra.

## Agraïment



Donem les gràcies a totes les persones que han col·laborat per les festes de Nadal i en el pessebre de l'església de Santa Maria de Bellver.

La parròquia.

# Catalunya, l'església i el referèndum

## *L'acollida estatal de refugiats és totalment insuficient*

Pacte, entesa, diàleg i defensa de la singularitat, la cultura i “les legítimes aspiracions” dels catalans. Són, entre d'altres, elements de consens davant el procés sobiranista que viu Catalunya.

La societat catalana viu amb tensió els mesos, setmanes i dies anteriors i posteriors a l'1 d'octubre. L'Estat espanyol ha intervingut de manera violenta, en els comptes de la Generalitat i ha acusat i/o detingut persones significatives de l'administració dels governs de la Generalitat i també de les entitats civils.

Com no podia ser d'altra manera, a més de les entitats civils i polítiques, la veu de l'Església s'ha fet sentir:

### **La Conferència Episcopal Tarraconense.**

“Demaneu als catòlics que demanin la intercessió de Déu sobre Catalunya. I per totes les persones que tenen responsabilitat en el govern de les diferents administracions públiques, de la gestió del bé comú i de la convivència social (...) Animem tothom a ser responsables per avançar en el camí del diàleg i l'entesa, de respecte als drets i a les institucions i de la no-confrontació, ajudant que la nostra societat sigui un espai de germanor, de llibertat i de pau. Que el seny i el desig de ser justos i fraterns ens guïi a tots”.

Barcelona, 20 de setembre de 2017

### **Manifest de 250 preveres i 50 diaques de tot Catalunya**

“Manifestem que, valorant totes les circumstàncies que han portat a la convocatòria per part del Govern de la Generalitat d'un referèndum d'autodeterminació el proper 1 d'octubre i davant la impossibilitat de pactar les condicions per dur-lo a terme de forma acordada, en considerem legítima i necessària la realització i convidem els catòlics i tots els ciutadans de Catalunya a reflexionar sobre la importància dels actuals esdeveniments i a votar en consciència en l'exercici del dret fonamental que té qualsevol persona a expressar lliurement les seves posicions”.

Divulgada el 24 de setembre de 2017

### **Comunicat de conjunt dels abats de Poblet i Montserrat**

“L'Hora que viu Catalunya és delicada (...) Els nostres monestirs estan fortament arrelats en l'espiritualitat i la història de Catalunya. Ni és la nostra intenció, ni ens pertoca prendre part per cap altra cosa que no sigui la pau, el diàleg, les llibertats d'expressió democràtica, la convivència social i el respecte als drets individuals i als del nostre poble (...) Preguem a Santa Maria, sota l'advocació de Montserrat, Patrona de Catalunya, pel nostre poble i la seva situació present”

21 de setembre de 2017

### **Cardenal Joan Josep Omella, Arquebisbe de Barcelona**

“(…) Sé que estem vivint moments complexos en la nostra societat, però no podem ni hem de ser profetes de calamitats. Hem de treballar tots per posar tendresa i misericòrdia al nostre voltant. Hem d'evitar la confrontació, la violència i el menyspreu dels altres... Demanem a la nostra patrona (*la mare de Déu de la Mercè*)

seny per a nosaltres i pels nostres dirigents, per a les famílies, als pastors de l'Església..”

Barcelona, 24 de setembre, en la Festa de la Mercè.

### **P. Sergi d' Assís Gelpí, monjo de Montserrat**

“A la llum d'aquest evangeli (*diumenge 24 de setembre*) jo diria: Catalunya serà integradora o no serà (...) I això en certes zones pot ser difícil. Però amb la que està caient aquests dies, no podem ni hem de mirar cap un altra banda ni ens podem deixar arrossegar per les postveritats que tergiversen la realitat (...) Hem vist com s'han amenaçat i en alguns casos fins vulnerat els drets fonamentals (...) S'han menystingut les institucions del nostre poble. Hem de dir No a la repressió, i Sí a la llibertat i al respecte als drets més fonamentals”

Homilia a Montserrat del 24 de setembre

### **Xavier Novell, bisbe de Solsona**

“És injust que una part del nostre Govern legítim estigui empresonat. No dic que sigui legal, però és injust (...) El que han fet els Consellers ara empresonats és legítim i en tot moment han mirat de trobar camins per poder dur a terme el seu programa electoral per vies de diàleg i per vies de legalitat (...) És injust que el que els ha portat a la presó sigui la conseqüència d'acomplir allò que és el motiu pel qual van ser elegits (...) No és just que per la via de la força s'impedeixi a aquest poble decidir el seu futur, perquè hi té dret. Perquè som una nació que tenim dret a decidir el nostre futur”.

Solsona 6 de novembre de 2017

### **Manifest de deu institucions educatives**

“El nostre enuig i el nostre rebuig per les actuacions de violència que es van viure en la jornada de l'1 d'octubre a les nostres i d'altres escoles, institucions i entitats (...) El nostre suport i la nostra solidaritat amb totes les persones que van patir actes de violència, tant física com oral (...) Reclamem que en el nostre país prevalguin els principis de la pau i de la llibertat d'expressió, fent servir el diàleg com a instrument que permeti resoldre els conflictes i les divergències”

Barcelona 2 d'octubre de 2017. Dia Mundial de la NO-violència.

### **Manifest de 200 cristians de l'arquebisbat de Tarragona**

“A Catalunya patim una sèrie d'injustícies que hem de denunciar”, indica el manifest. “En tot cas no són lícits ni l'odi, ni la incitació a l'odi, ni les mentides, ni la falsedat, ni les mitges veritats, ni les declaracions esbiaixades, ni les calúmnies (com ara dir que la nostra escola practica l'adoctrinament, quan en realitat és un model d'integració i de respecte), ni les ofenses, ni el menyspreu, ni les humiliacions, ni la tergiversació”.

Tarragona 1 de desembre de 2017

Josep Puig Font

# Escola Font-Rúbia

## Visita al molí d'oli de Ca la Madrona

Les classes de 3r i 4t vam anar d'excursió al molí d'oli de Ca la Madrona. Vam veure el molí de pedra que té dues pedres gegants! Vam veure com aixafaven les olives i es convertien en una pasta. Hi havia uns nois que agafaven la pasta de l'oliva i la ficaven en uns cofins i després els posaven en una premsa que esclafava els cofins i veiem com sortia l'oli. I anava per un tub, com una mànega que el portava cap a una mena de banyera a on queia l'oli.

Després vam anar al molí nou. Hi havia una reixa molt gran i al costat una furgoneta que portava el maletger ple de sacs d'olives i els buidaven a sobre de la reixa i amb un botó feien moure la reixa per fer caure les olives. Vam entrar dins la sala a on hi havia les màquines modernes per fer l'oli i allà dins feia molta calor i molta olor d'oli, quasi no ho podíem suportar però ens va agradar molt.



També l'Anna i el Toni ens van convidar a menjar pa amb oli; ens va encantar! Era boníssim!

Pensant en la feina que vam veure que feien al molí i quan a casa menjo l'oli penso: "què bo que és! I quanta feina per arribar fins aquí!"

Després vam anar a la plaça a jugar i vam fer una excursió pels camins de les Casetes, vam caminar una bona estona, però de totes maneres ens va agradar molt.

Max Termens, Èric Olivella

## Cantada de Nadales

Aquest any hem tingut una de les festes de Nadal de l'Escola més matinera dels últims cursos ja que va tenir lloc el passat divendres dia 15 de desembre, quan encara quedava tota una setmana per acabar el trimestre. La tarda va iniciar-se amb l'actuació dels alumnes de Cicle Mitjà. L'obra que aquest any ens van representar



va ser "Ens ha tocat la Grossa!" molt adient per l'època de l'any que ens trobem... L'actuació dels alumnes va ser excel·lent i va aconseguir arrencar les rialles del nombrós públic en varies ocasions. Un cop finalitzada l'obra els alumnes de tots els cursos van cantar les nadales que havien estat preparant les darreres sessions de música i els nens de Primària també les esto-



nes d'anglès. Les cançons d'enguany eren més aviat de caire tradicional. Els alumnes i mestres de l'escola ens va fer molta il·lusió i vam estar molt contents de poder mostrar una petita part del treball de l'escola a tots els familiars i amics que van voler acompanyar-nos durant les actuacions.

Aprofitem aquestes ratlles per desitjar unes molt bones festes a tothom!

Josep Faura

## TOSSUTS I A LA NOSTRA

L'important és no perdre el fil. Estem embarcats en un viatge molt més llarg del que ens pensàvem i que demana renovar els motius d'haver-lo emprès. Hem de construir la República des de baix soldant les peces que no acabim de donar un tot ben sòlid. ERC i Junts per Catalunya i la CUP són majoria absoluta al Parlament, però tenen una trajectòria amb diferències significatives. Formen una majoria suficient, però també escassa per la força que necessitem. Cal traduir aquesta majoria en una acció que tregui rendiment de les esclertes que ens escanyen i preveure les que vindran. I encara més: cal convèncer en favor del país una part de votants que el neguen o que tenen la marca, més o menys justificada, d'un rebuig heretat d'altres legislatures.

Però la tasca de govern ha de tenir per base important els municipis. Els municipis de Catalunya, van donar força als fets de l'1 d'octubre i la resposta electoral posterior han donat la imatge d'una part majoritària de la ciutadania identificada amb la República. I és ben cert. Ara cal que aquesta imatge s'expressi d'una manera tan intensament clara que es puguin renovar els motius per la independència al compàs de les realitzacions i de les dificultats.

Cal imaginació i generositat. Més diàleg i menys silenci consentit, aprofitat o clarament promogut. La dinàmica d'un poble és lenta i mandrosa a l'hora de prendre compromisos. Però també ho és la dinàmica contrària, acomodaticia si cal, dels qui tenen el poder i no s'adonen o no saben pensar en qui ha de ser el veritable protagonista.

La tasca és la de sempre, però allargada per la necessitat i la urgència: atenció als necessitats, feina per a tothom, pressupostos participatius, comissions de barri, projectes de turisme, diàleg sobre el futur del poble, acceptació i promoció d'iniciatives, plens amb aportacions, animació cultural àmplia i diversa, tradicions i folklore amb un nou llenguatge, cercles de debat...

Cal que els gestors de la cosa pública hi creguin de debò; que es reciclin en pedagogia política i que la promoguin a les noves generacions, i creguin fermament en allò que diuen quan prenen possessió del càrrec: el poble som tots. Així és com es farà República.

## EL GRAN RECAPTE

La nota queda lluny de la primera actualitat, però serveix per a pensar-hi. La presidenta del Banc d'Aliments, Roser Brutau, assegurava ("Ara" 2/12/2017) que les donacions de més de 4.300 tones de menjar "serviran per donar menjar a 250.000 famílies de tot Catalunya durant tres mesos".

Val a dir que el Gran Recapte ha estat un èxit, però és també l'indicador d'un problema polític. L'Idescat, (octubre de 2017) xifrava en un 19,2% l'índex de risc de pobresa a Catalunya (Espanya 22,3%). Aquest percentatge respecte als 7.523.000 milions d'habitants de Catalunya de l'any 2016, gira al vol del milió i mig d'habitants. Podríem dir que en aquesta xifra, seguint l'Idescat, s'hi poden comptar unes 950.000 famílies en "risc"; falta saber quantes, pobres de debò. Comparem aquesta quantitat amb les 250.000 que esmentàvem abans i queda un marge molt ampli de catalans que caldrà anar ajudant durant i després de tres mesos...

I amb tot, és alt, molt alt, el valor d'aquesta campanya: en continguts, en donants, en col·laboració... Atesa la situació, representa un element més d'allò que es pot i cal fer. Però la pobresa, el mal de fons, el de la mera supervivència, resta en peu, inexorable; és un problema polític.

Quan es van fer els pressupostos per Catalunya un sector de Junts pel Sí es va negar a augmentar un tant per cent escalonat de l'IRPF als sous superiors als 60.000 euros anuals. Hom cercava ajuts més permanents per als més pobres, que unes campanyes humanitàries.

La somiada República i el futur immediat, que és el que tenim al davant, haurien de tenir-ho en compte. Cal complir, d'entrada, amb els mínims de justícia amb aquells que són els més pobres, els de casa. Si la República arriba amb aquests deures complerts, pensarem encara més molts en projectes de solidaritat de dins i a fora del nostre país.



Aquest últim trimestre del 2017 ha estat intens pel que fa a l'activitat dels plens al nostre consistori.

Al ple ordinari del mes d'octubre, ERC Font-rubí va presentar dues mocions: una pel rebuig als atemptats terroristes de Barcelona i Cambrils (a la qual el grup municipal de CiU va demanar adherir-se), i l'altre per demanar una major justificació de les dietes dels càrrecs electes del nostre Ajuntament. Totes elles aprovades per unanimitat.

Al mateix ple vam adherir-nos a la moció de rebuig, que presentava l'equip de govern, a la violència pels fets de l'1 d'octubre.

El 24 d'octubre es va celebrar un ple extraordinari i urgent a sol·licitud de l'equip de govern i del grup municipal d'ERC. Vam presentar conjuntament una moció de rebuig a la suspensió de l'autonomia de Catalunya i en contra de l'aplicació de l'article 155, promoguda pels grups parlamentaris del Partit Popular, Ciudadanos i PSC. Una acció que està atemptant els drets més fonamentals i democràtics dels catalans.

I per últim, el passat 19 de desembre i en convocatòria extraordinària, vàrem aprovar els pressupostos municipals per al 2018, presentats per l'equip de govern, que ascendeixen a 2 milions i escaig d'euros. La nostra aprovació va lligada a la realització de les propostes presentades, tanmateix, per al pressupost de 2017, que a dia d'avui, es troben encara pendents d'execució o en procés de realització.

Entenem que les inversions presentades en aquests pressupostos s'avenen amb el nostre criteri d'actuacions al nostre municipi. D'aquí, doncs, la nostra aprovació, però insistim en la necessitat que no quedin en paper mullat o que s'allarguin innecessàriament any rere any, a l'espera de les condicions que

presentem per aprovar els següents pressupostos. Restarem atents a aquestes actuacions durant el proper 2018.

A nivell nacional, ja s'han dut a terme les eleccions del 21D. Unes eleccions il·legítimes, però que de les quals no n'hem defugit ja que els independentistes, a més de demòcrates, toquem de peus a terra quan la realitat és el que és. Volem donar les gràcies a tots aquells veïns i veïnes que han apostat per un vot en favor de la República i en especial a tots els qui han escollit la candidatura d'Esquerra.

Hem de seguir lluitant plegats, cadascú des del seu espai, per seguir fent créixer la base d'una República que ha de ser social, justa, igualitària i feminista... De fet, serà tal com el poble català decideixi pel que fa al procés constituent que n'assentarà les bases. Junts l'haurèm de construir i estem ben segurs que amb les aportacions de tothom aconseguirem un país que serà un referent arreu del món.

Mai no hem d'oblidar que el bloc del 155 i alguns dels seus aliats d'última hora que han traït tots els seus principis democràtics, intentaran aconseguir que descarrilem en el nostre objectiu. No ho aconseguiran si nosaltres som forts i demostrem a aquells que no ho veuen un 100% de clar, tot el que pot oferir i aconseguir la República. És responsabilitat de tots i de totes treballar per aquest objectiu i estem segurs que ho aconseguirem.

El grup Municipal d'Esquerra Republicana de Catalunya a Font-rubí us desitja unes Bones Festes i un Feliç 2018, amb un fort desig de llibertat pels que no poden estar entre nosaltres a causa de l'aplicació de les mesures opressores i feixistes imposades pel govern espanyol.

**Correu electrònic :** [ercfontrubi@gmail.com](mailto:ercfontrubi@gmail.com)

**Twitter:** [@ercfontrubi](https://twitter.com/ercfontrubi)

**Facebook:** [www.facebook.com/erc.fontrubi](https://www.facebook.com/erc.fontrubi)

**WhatsApp:** 636.708.386

**ADOBS - FITOSANITARIS -  
MATERIAL PER L'EMPARRAT**

**Tel.: 696 458 540**





Partit Demòcrata  
Font-rubí  
#somPDeCAT

## Ara hem d'alliberar als presos

A l'exili o a la presó encara hi romanen els nostres representants, els vam votar. Ara altre cop. També hi són els activistes Jordi Sánchez i Jordi Cuixart, injustament empresonats, davant mesures cautelars desproporcionades sobre pacifistes, gent de raó i amb conviccions cíviques. Un exemple a seguir, que sota el prisma nacional-espanyolista necessita càstig exemplar: heus aquí l'abisme ideològic.

El dia 10 de desembre l'equip Local del PDeCAT a Font-rubí va organitzar un acte en nom de *Junts x Catalunya*, la llista del President. L'acte va ultrapassar el clàssic míting electoral. Amb l'organització d'una botifarrada popular es va pretendre recollir fons per la caixa de solidaritat amb els presos. Des d'aquí vull agrair als vuitanta veïns i convidats les seves aportacions que van suposar una recaptació neta de 583 €. A l'acte vàrem comptar amb Ramon Riera i Francesc De Dalmases, ambdós membres de la llista de JxCat per Barcelona i la col·laboració de les caves 1+1=3, el molí d'oli Pere Lluch i les caves Jaume Llopart. A tots ells mil gràcies, de part nostra i de part de tots aquells que no us les poden donar directament.



Poc després de sortir de la presó (per delinqüent, per lladre, per corrupte, pel que fos sancionat públicament execrable) un polític mai podria ser admès en una llista electoral i ser rebut als mítings amb aplaudiments i abraçades. Però contràriament, fins i tot, són un actiu polític, precisament per haver estat a la presó. Estem, doncs clarament davant de PRESOS POLÍTICS pels quals només queda demanar: LLIBERTAT!

Marc Galimany Bonaterra  
President Local del PDeCAT  
Font-rubí

### Cuina

### Poesia

## Pollastre de pagès amb llagostins i bolets de temporada



### INGREDIENTS:

*Pollastre de pagès, llagostins, bolets de temporada, ceba, tomàquet madur, 1 fulla de llozer, 1 got de vi blanc de Font-rubí, 1 got de fons de carn, 1 raig de conyac, oli d'oliva i sal i pebre.*

### PREPARACIÓ:

Posarem oli d'oliva en una cassola. Hi introduïrem el pollastre de pagès tallat a trossos, juntament amb la ceba trossegada el tomàquet madur, la fulla de llozer, el got de vi blanc i el fons de carn. Ho regarem amb el conyac. Salpebrarem. Deixarem que es vagi fent a foc suau, uns 45 minuts aproximadament. Fregirem els bolets i els flamejarem amb conyac. Reservarem. Quan tinguem el pollastre cuit ho passarem a una plata pel forn, colarem la salsa obtinguda i la posarem per sobre el pollastre. Ajuntarem els bolets.

Saltejarem suaument en una paella els llagostins, tot deixant-los poc fets. Ho ajuntarem tot i uns moments abans de servir, ho posarem al forn uns 5 minuts aproximadament. I ja tindrem el plat llest.

BON PROFIT I MOLT BONES FESTES A TOTHOM !!!!

Magda Lluch i Saumell

## CAMINS

Camins lents entre pinedes ,  
camins d'esbarzers plens de pols,  
camins secs espatllats per tantes  
arrels que atrapen esglais dels  
caminants que passen cada dia  
entre converses de tota mena.

L'erosió del temps conviu ens els camins  
que oloren a pensament d'amor furtiu  
de fills parits amb dolor esquivant  
tempestes de llamps i por.

Camins de vellesa sàvia ,  
camins de fang que embruten sabates  
de l'eixam humà que els trepitja.

Isabel Torrents

Josep Faura

# Sobre infinitius

## INFINITIUS D'INICI O CLOENDA D'UN RELAT

1 - Quan es vol concretar una comunicació afegint-hi un detall, sovint s'inicia el primer paràgraf tot dient: -----  
- *Només dir-vos que la festa va ser divertida.* Caldria cosir les peces de la comunicació amb un verb que la justifiqui; per exemple: Pel que fa a la festa, (si es tracta d'aquest tema) **voldria dir-vos...** (o caldria dir...) // O també: Pel que fa a la festa tot va anar bé. Tanmateix, faltava dir-vos, (afegir, remarcar, explicar...) O també: Pel que fa a la festa us faig saber que tot va anar bé // Un altre exemple: En relació al partit de futbol, ----- informar-vos que hi va haver lesionats. Fóra millor dir: En relació al partit de futbol, vull (cal, convé...) informar-vos que hi va haver lesionats; com també: en relació al p. de f., us haig d'informar...

2 - També quan es vol cloure un relat sentim sovint expressions com ... Per acabar ----- *felicitar-vos* per l'èxit; o Per acabar ----- *dir-vos que encara falta* tal cosa o tal altra... Com en la frase anterior, es tracta d'una manera sobtada de completar la frase amb un infinitiu en solitari. Cal cosir, també, la frase: Per acabar, vull (*voldria, veig que caldria, em queda...*) felicitar-vos per l'èxit // O també: Aca-bo felicitant-vos... // O, A tot el que he dit, afegeixo que em plau, (em queda, haig de) felicitar-vos... //

## INFINITIUS AMB PRONOMS

Dels infinitius de vegades pengen pronoms febles que sobren o que no són els escaients. En posarem uns quants, puix es tracta d'una errada molt freqüent. *Va agafa'ls-e* per les nanses // *Va porta'ls-e* a casa // *Vull fé-us, o feuse* un favor // *Van dils-hi*, // *Vam ajuda'ls-e* a collir raïm

// *Vam anà'ns-en* a Vilafranca // *Aneu-se'n* d'aquí, que hi haurà patacades // *Anem-se'n*, que ja és hora // *Deixeu-se* d'històries // *Fiqueu-se* al cap que hem de guanyar // *Recordeu-se'n*, sobretot! // *Van servi'ls-en* tres talls a cadascú.

### Caldria dir:

Va agafar-les (-les, portadores, olles...) per les nanses - (No: *Va agafa'ls-e*)

Va portar-les (-les, ampolles de cava...) a casa - (No: *Va porta'ls-e*)

Vull fer-vos (-vos, a vosaltres) un favor - (No: *fé-us* o *feuse*)

Van dir-los (-los, a ells, a elles...) que es quedessin a l'Alz. - (No: *Van dils-hi*)

Vam ajudar-los o ajudar-les (-los/les a ells o a elles) a collir raïm

Vam anar-nos-en (-nos, vam anar/sortir nosaltres; -en, d'aquí) a Vilafranca

Aneu-vos-en (-vos, aneu/sortiu vosaltres, -en, d'aquí) que hi haurà patacades

(No: *aneu-se'n*)

Anem-nos-en, (-nos, anem/sortim, nosaltres, -en, d'aquí) que ja és hora

Deixeu-vos (-vos, vosaltres) d'històries - (No: *Deixeu-se*)

Fiqueu-vos (-vos, vosaltres) al cap que hem de guanyar // O bé:

Fiqueu-vos-ho al cap (-vos, vosaltres; **ho**, que hem de guanyar)

(No: *Fiqueu-se* o *fiqueu-s'ho*)

Recordeu-vos-en (-vos, vosaltres; -en, d'aquesta cosa), sobretot!

Van servir-los (a ells/elles) tres talls // O també:

Van servir-los-en tres a cadascú (a cadascú/na d'ells/elles, tres talls)

## Què faig si...

### Què faig si...

continuen amb 155 i ataquen el català?

- **Connecteu-vos** a **Plataforma per la Llengua**
- **Signeu el formulari d'adhesió a la campanya**



### 'aplicació de l'article 155

suposa la intervenció de l'autonomia catalana i impedeix que es compleixi la voluntat majoritària dels catalans.

Però, a més, l'ocupació il·legítima de les institucions

catalanes podria comportar també un atac contra el català, que pot deixar de ser-hi la llengua d'ús preferent. Sabem de l'interès que té l'estat espanyol per aturar i limitar la presència de la llengua catalana arreu, i particularment en organismes oficials i en l'Administració, com hem evidenciat reiterades vegades amb documents com les *Balances lingüístiques*.

Es tracta d'un retrocés en les polítiques de promoció i normalització del català que no ens podem permetre.

**Entre tots, i en la realitat cívica, escolar i política, aturem el 155!**

# S'ACABA EL TEMPS! NO DIGUIS ALLÒ DE "JO PASSO"



## 31 DESEMBRE

 [twitter.com/lagrossacat](https://twitter.com/lagrossacat)  [facebook.com/lagrossacat](https://facebook.com/lagrossacat)



**1<sup>er</sup> PREMI 100.000€**  
**PER CADA BITLLET DE 5€**

[loteriadecatalunya.cat](http://loteriadecatalunya.cat)

 **LOTERIA DE CATALUNYA**

*Tria-la*  
Tots hi guanyem

**GROSSA**   
**CAP D'ANY**

# La vida quotidiana als castells rurals:

## *Una aproximació a través del castell de Font-rubí.*

Aquest darrer article, lluny d'explicar històries de famílies nobles i títols que regentaren el castell al llarg del període comprès entre el segle X i XV, anys de màxima esplendor del castell, intentarà fer una aproximació el més acurada i entenedora possible sobre alguns aspectes de la vida que dia a dia se succeïa dins les parets de la fortalesa. Per realitzar-ho emprarem la valuosa informació aportada pels inventaris i, per consegüent, pels objectes i la indumentària. Tot plegat ens permetrà recrear, des dels nostres dies, com hauria estat la quotidianitat i el dia a dia dins d'un castell rural.

Així doncs les fonts dels inventaris, les descripcions de les estances, la seva distribució, així com la diferenciació entre els objectes o la seva qualitat, ens permet d'obtenir una imatge força nítida d'aquest vessant històric del castell. D'aquesta manera, gràcies als estudis realitzats per investigadores com la doctora i medievalista de la Universitat de Barcelona Tresa Vinyoles i Vidal, centrats en la vida quotidiana a l'Edat Mitjana, podem trobar un extens treball sobre aquests objectes i sobre la vida no tan sols dels senyors i les elits sinó també del teixit social, el qual, ben sovint, resta anònim.

Sense més preàmbuls i entrant en l'estudi del Castellot podem saber, gràcies a la documentació inèdita, que dins del castell, al qual s'hi accedia a través de dues portes, ambdues sense pany i amb un forratjà interior i per

tant tot traspasant dos possibles baluards, com hom es trobava amb un castell distribuït en diversos espais. Un d'ells fou la cambra *apellada de la porta* (anomenada *de la porta*), on trobem l'existència de tres llits senzills de fusta, dos d'ells amb *màrfegas*<sup>1</sup> farcides de palla i el tercer amb una *colga*<sup>2</sup> també de palla. Trobem, doncs, esmentades, al nostre mateix castell, unes referències al descans i al dormir que es fan evidents amb els tres llits amb *màrfegues* i *colga*.

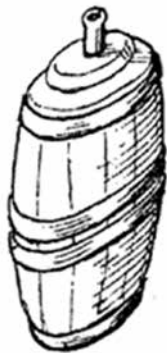
Dins la mateixa estança també se'ns esmenta l'existència d'un *travesser*<sup>3</sup> *de drap*, al qual s'hi refereix com "dolent", és a dir de mala qualitat; així com també flassades anomenades *burelles* (*de llana negra*); també un llençol fet amb *estopa*, que fa referència a aquell material bast i de baixa qualitat que se separava del lli. Ens concreta que el llençol en qüestió era de dues teles (dos colors). Així mateix observem en tot aquest conjunt de roba de llit, molt semblants al models persistents a dia d'avui, noms i conceptes que encara avui dia s'utilitzen, o dels quals, si més no, se'n conserva el significat.

Continuant amb la temàtica del dormir, trobem també en el castellot referències a objectes com matalassos o matalassets que de la mateixa manera conserven el significat a dia d'avui, tot i que a vegades amb algunes variacions. Per altra banda en l'inventari estudiat, efectuat l'any 1476, després de la mort del cavaller que n'havia pres possessió fins el dia de la seva mort, Joan Català, observem en les altres estances objectes tan rellevants per entendre l'engranatge que movia el dia a dia d'aquesta societat Baix Medieval. Alguns d'aquests són d'ús comú com caixes, cadenats, cistells o estris de cuines diversos com ara plats, cassoles, o calders així com també paelles o morters<sup>4</sup>.

Exposarem, alhora, el conjunt d'objectes destinats a l'ús culinari trobats al mateix castell i comuns en molta de la documentació estudiada d'aquest període. Sovint es tracta d'inventaris o *encants* (venda en subhasta de les propietats d'un difunt). En primer lloc trobem dins d'una estança, com la *cuina*, referida pel notari que realitza l'inventari, un conjunt d'objectes d'aquest àmbit entre els quals hi ha una *pastera*<sup>5</sup> amb el seu *cupertor*<sup>6</sup> i *petges*<sup>7</sup> comunal, que fa referència a l'ús comunal de la pastera, és a dir un identificatiu clar del caire comunitari de la pastera que implicava que els pagesos del castell havien de pagar una determinada quantitat al seu senyor, en aquest cas al difunt Joan Català, pel dret de fer pa a la pastera.



Il·lustració 1: Jehan Henry: *Livre de vie active de l'Hôtel-Dieu de Paris*, f.77 (c. 1482; Paris: AAP). Apreciable, el *travesser de drap* o ploma sota el cap dels malalts, de la mateixa manera veiem els llençols i les flassades amb les que es tapen, o el matalàs on descansen.



Il·lustració 2: Extret de l'Alcover Moll (en línia). Un Carretell per guardar i veure vi



Il·lustració 3: Extret de l'Alcover Moll (en línia). Un calder per cuinar

Per altra banda, pel que fa als objectes més petits trobem una caldera<sup>8</sup> trencada, que es troba foradada pel cul i que hauria servit en millors moments per coure menjar, possiblement per part dels mateixos habitants del castell, tant el servei com els senyors. Juntament a aquest podem observar dos asts<sup>9</sup> de ferro, un de gran i un altre de més petit, que haurien servit per cuinar carns al foc. En darrer lloc trobem també una paella, dos morters de pedra trencats i un *parpal*<sup>10</sup> de ferro gros, que tot i desentonar aparentment amb el conjunt d'objectes de la cuina, no és un fet excepcional trobar-lo dins aquests entorns medievals.

Dins la mateixa casa de la cuina, tal i com és esmentada pel notari, trobem també altres objectes, no destinats a l'elaboració d'àpats, com ara tres cadires plegadisses comunals, es a dir normals i senzilles, així com també una serra, especificada com a bona, i una *portadora*<sup>11</sup> senzilla. Finalment també s'hi esmenta l'existència d'un *sedàs*<sup>12</sup> i un banc per seure.

Més enllà dels objectes esmentats en aquests espais, també en trobem molts altres, situats en altres estances de l'edifici i que ens revelen una visió més pròxima del consum de productes com el vi, diverses carns o els cereals; elements que, tot i les adversitats reals al llarg del període, esdevenien constants en la dieta. Alguns d'ells, foren botes de vi, *barrals*<sup>13</sup>, dos *carratelets*<sup>14</sup>, una *cortera*<sup>15</sup> de fusta o un embut de terra (terrisa) per embotellar vi. Tots, doncs, són objectes relacionats amb la explotació agrícola de la vinya i per consegüent del consum i producció del vi al castell. Finalment, també trobem altres utensilis d'ús culinari com que es fa esment en una de les habitacions, d'un plat gran (equiparable a un bol) i deu plats més petits per servir, així com també deu *escudelles*<sup>16</sup> i un saler. Tots aquests objectes eren fets d'estany. Finalment i efectuant una anàlisi de tots aquests continguts, que es distribuïen dins d'unes estances situades entre parets i sota sostres, a dia d'avui inexistents, veiem com ens permeten recrear no tan sols un llistat d'objectes emmarcats dins d'una cronologia i un marc medieval, sinó també

que donen vida precisament a un *modus vivendi* i a un cosmos a dia d'avui enterrat i amagat dins la història. Podem, per tant, respondre a preguntes de com i què es menjava al castell de Font-rubí al segle XV, gràcies als objectes que hi restaven dispersos; o igualment, com dormien, quines eren les peces que conformaven els llits (màrfegues, colgues, flasades i llençols) o quins eren els materials i els colors que, d'alguna manera, les caracteritzaven.

#### BIBLIOGRAFIA:

Fons inèdit d'arxiu: Inventari del castell de Font Rubí. 1476.

Aleix Saumell

#### (Endnotes)

- Màrfega*: tela farcida de palla que servia de matalàs
- Colga*: jaç de fusta, de palla o d'altra matèria, que servia de llit a una o a més persones
- Travesser*: objecte posat o destinat a posar-se de través. En aquest cas, un coixí llarg, que va de banda a banda del llit. Pot ésser de drap i referir-se a una qualitat més pobre i d'una tela menys il·lustrada, o també d'altres materials més rics com les plomes.
- Morter*: vas de parets gruixudes i de matèria dura (metall, pedra, fusta, vidre, etc.), amb la cavitat semiesfèrica, dins el qual es trituren amb una maça substàncies que es vol polvoritzar o reduir a pasta
- Pastera*: recipient de fusta, de fons pla i parets interiors inclinades, dins el qual es pasta la farina per a fer els pans. N'hi ha de molt simples, muntades damunt quatre petges; altres són més voluminoses, solen tenir tapadora de fusta, que pot ésser plana, horitzontal o inclinada.
- Cobertor*: tapadora d'un recipient. Una pastera amb son cobertor (s.XV).
- Petge/s*: cadascuna de les barres o peces que en nombre de tres o més serveixen de suport a la part principal i més voluminosa d'un moble, com taula, banc, calaixera, etc
- Caldera: gran vas de metall, de forma aproximadament semiesfèrica, que serveix per escalfar o bullir aigua, coure carn, fondre alguna substància per ebullició, etc.
- Ast: barra de ferro o de fusta amb la qual col·loquen longitudinalment un animal per coure'l fent-lo voltar damunt el foc
- Parpal*: barra sòlida, de ferro o de fusta, per a fer palanca
- Portadora*: recipient format de dogues de fusta, de forma troncocònica invertida, més alt que ample, amb la boca i fons de forma generalment ovalada i a vegades circular, amb dos agafadors laterals a la part superior, que serveix principalment per a transportar raïm o vi
- Sedàs*: teixit més o menys clar de cerres, de fil de seda, de fil metàl·lic, etc., muntat en un cercol de fusta, que serveix per a passar farina, guix, terra, etc
- Barral*: recipient per a líquids, les formes i matèria del qual varien segons les comarques. En aquest cas una espècie de barrilet de forma llarguera, que en la part superior té un broc a cada banda i una ansa enmig, i serveix de depòsit d'aigua o de vi
- Carretell*: barril petit, que oscil·la entre un càntir i una càrrega de cabuda i serveix principalment per tenir vi.
- Quartera* (*cortera*): recipient per a mesurar, corresponent a la quartera. Entenen quartera com una unitat de mesura, aproximadament d'uns 70 l.
- Escudella*: recipient fondo, de forma semiesfèrica o aproximadament semioval, de cabuda variable però inferior a un litre, que serveix per a prendre brou, llet etc.

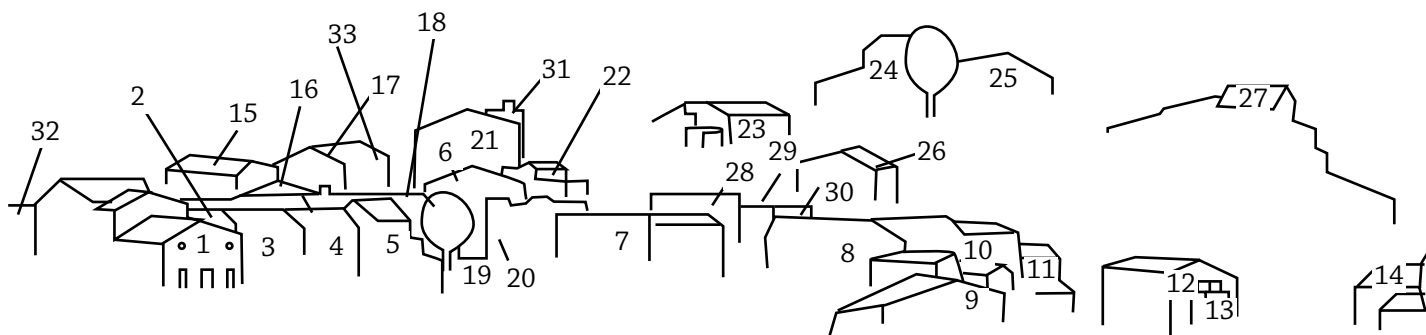
# Guardiola de Font-rubí a mitjans del segle XX

*La fotografia següent ha estat extreta de l'arxiu fotogràfic de l'Ajuntament;  
la fotografia recull una vista general de Guardiola.*



## *Context històric*

Ha estat molt difícil datar la fotografia ni que fos aproximadament. Els vols fotogràfics disponibles passen de 1946 a 1956 i 1983. Les fotografies aèries de 1946 són il·legibles a una escala curta i el vol de 1956, poc millor, ens presenta un panorama aparentment idèntic al de la fotografia. Jaume Llopart ens indica que les cases de Cal Güell van construir-se a principis dels 70 i l'enderroc de Cal Quildo i després de Cal Ramon Barraques són encara posteriors. També disposem d'una fotografia de 1930 on encara no hi ha Cal Julio ni Cal Parera ni Cal Rovelló. I, d'altra banda, les dates de construcció que figuren al cadastre no són gens fiables. Però de vegades els arbres no ens deixen veure el bosc, i el que s'ha pogut comprovar és que actualment aquesta perspectiva no es pot obtenir, simplement perquè aquest turó des d'on va ser feta la foto, ja no existeix. Jaume Llopart recorda la seva explicació quan ell no tenia més de 10 o 12 anys. Un impacte va gravar aquest episodi a la seva memòria. El tractor que realitzava les feines d'explanació, al turó de Cal Paret Mestre Pinyol, es va desfermar buit, i en caure sobre un marge es va partir per la meitat. Això ens situa entre 1957 i 1959 i, per tant, la fotografia és anterior. El marge segueix essent molt gran, però podem estimar que va ser obtinguda entre finals dels 40 i principis dels 50.



## Indret

És una perspectiva inèdita en una fotografia antiga. Podríem endevinar que està presa des d'algun lloc venint de la Rovira Roja, sobre un turó, on almenys hi feia ombra un pi. S'han cregut identificar, aquest cop, fins a 33 habitatges diferenciats i diversos magatzems i patis. Per identificar-los s'han numerat segons l'esbós adjunt; alguns són noms actuals, d'altres d'antics i en d'altres s'han enumerat tots els noms sabuts: 1. La Cooperativa, 2. Cal Serra, 3. Cal Pep Boter/La Fleca, 4. Cal Ramon Empena, 5. Cal Ferrer nou, 6. Cal Quildo, 7. Ca la Carolina, 8. Cal Julio, 9. Magatzem de Cal Julio, 10. Cal Jaume Sant, 11. Trepitjador de Cal Jaume Sant, 12. Cal Ferro (Cal Metge), 13. Transformador de FECSA, 14. Cal Ton Corralet (Ca la Maria), 15. Cal Coix i Ca l'Elvira, 16. Cal Baqués, 17. Cal Rovelló, 18. Cal Pau xic, 19. Cal Ferrer vell (Cal Jan del Llop), 20. Cal Ramon Barraques, 21. l'Ajuntament, 22. Patis (de Cal Quildo?), 23. Cal Pinyol (annex)(Cal Paulino/Ca la Carmeta), 24. Cal Pinyol (Can Masana), 25. Cal Mestre Pinyol, 26. Cal Trull, 27. Cal Torrens, 28. Cal Cabana, 29. Cal Josep Paleta (després Cal Sastre), 30. Cal Parera (Cal Perico), 31. Ca l'Arnan (Cal Bartomeu), 32. Cal Mitjans, 33. Cal Quintana.

## Personatges

No s'hi observen personatges. La fotografia ofereix una mala resolució i no permet detectar ningú des d'aquesta distància.

Han ajudat a identificar els edificis: Jaume Llopart i Anna Güell (Cal Pau Manso).

Si detecteu errors, o sabeu els cognoms que falten, podeu enviar les vostres correccions a: [marcgalimany@gmail.com](mailto:marcgalimany@gmail.com) o al 938979961

# El temps a Font-rubí

**Estació meteorològica de Font- Rubí (Servei Meteorològic de Catalunya), Altitud: 415 m. Latitud: Y UTM(m): 4587933, N. Longitud X UTM(m): 385116 E**

## Refranys

Per Sant Andreu (30 de novembre), aigua o neu o un fred molt breu

Per Sant Martí (11 de novembre), tapa la bóta del teu vi.

Per Sant Miquel (29 de setembre), les figues vendràs.

El refranyer català conté moltes referències als sants. No oblidem la llarga tradició catòlica en les terres catalanes.

## La climatologia al mes de setembre

Al vessant mediterrani de la Península (inclou Catalunya) en els mesos de la tardor (setembre, octubre i novembre), és dels més plujosos de l'any. Després de l'estiu, el desplaçament cap al sud del corrent en jet, afavoreix el pas de sistemes frontals amb aire fred que en interactuar amb la massa càlida de la Mediterrània, causa una inestabilització de l'atmosfera i provoca tempestes fortes en aquesta àrea. Els totals mensuals poden superar els 60 mm i els 100 mm a les parts més elevades.

## El setembre d'enguany ha estat molt a prop d'aquest patró climàtic

Al setembre, es produí una ondulació del flux zonal en els nivells mitjans de la troposfera amb una direcció nord-oest a sud-est i l'anticicló Atlàntic situat al nord de la seva posició habitual. Això va provocar la retirada de la massa d'aire, càlida i tropical, que va afectar Catalunya gran part de l'estiu i va afavorir el pas de perturbacions atlàntiques amb aire fred, amb la consegüent caiguda de les temperatures i l'aparició de tempestes molt irregulars. Però..

### a) El setembre ha estat fred a Catalunya

El període s'ha de qualificar de termomètricament fred a Catalunya, especialment a les parts més elevades del Pirineu occidental, el més fred des de el 2015. Quan observem els mapes d'anomalies termomètriques del SMC, veiem que a Font-rubí la temperatura mitjana de setembre es troba per sota de la mitjana climàtica en més d'1°C (és a dir, d'un -1°C), i que ha estat freda.

### b) El setembre ha estat sec en gran part del país

El setembre ha estat sec a gran part del país i molt sec a les Terres de l'Ebre, massís del Garraf, el Penedès i en punts de l'Alta Ribagorça. La pluja enregistrada al Coll de la Barraca ha sigut de 24.6 mm. La precipitació acumulada a Font-rubí s'apropa els 20 mm, tot situant-se per sota del 50% (sec) de la mitjana climàtica, que en amples zones no arriba al 30% (molt sec).

### c) Valors normals d'irradiació solar

Els valors d'irradiació solar global es situen al voltant de la mitjana climàtica.

## La climatologia al mes de octubre

Un bloqueig anticiclònic en tots els nivells de la troposfera, ha provocat un desplaçament del corrent en jet cap al nord, impeding el pas de sistemes frontals i de masses d'aire fred procedents d'altres latituds. Conseqüentment, les temperatures han estat per sobre dels valors normals i la precipitació s'ha quedat per sota de la mitjana climàtica. Entre el 17 i 20, una petita baixa a nivells mitjans i alts va provocar l'episodi de pluja mes destacat dels darrers 7 mesos tot deixant més de 100 mm d'aigua en punts de la Terra Alta, del litoral Central i del massís del Montseny. Sovint, la precipitació va ser intensa, especialment el dia 18, amb superacions del llinard establert com a "Situació Meteorològica de Perill" (20 mm en 30 minuts). La Xarxa de Detecció de Descàrregues Elèctriques ha enregistrat 19.023 llamps núvol - terra, dels quals 4.747 van caure sobre territori català. Les tempestes del dia 18 duïen associades fortes ventades, especialment a les comarques del litoral i prelitoral, amb ratxes de fins a més de 100 km/h.

### a) L'octubre ha estat càlid a Catalunya

El període s'ha de qualificar de termomètricament càlid a Catalunya i de molt càlid a les parts més elevades del país, Osona i punts de l'altiplà Central.

A Font-rubí, podem dir que la mitjana es troba a l'entorn del 16°C i supera la mitjana climàtica en 2 °C (segons els mapes de temperatures del SMC).

### b) L'octubre ha estat sec a Catalunya

L'octubre ha estat sec en gran part del país i molt sec als extrems nord-est i sud-oest, i punts de ponent. La pluja recollida a la estació del SMC de Font-rubí ha sigut de 62,4 mm i al Coll de la Barraca s'han enregistrat 54.6 mm. El percentatge de precipitació acumulada respecte de la mitjana climàtica es situa entre el 70 i el 90%; es tracta de un període sec.

### c) Valors d'irradiació solar superiors a la mitjana climàtica

Els valors d'irradiació solar global han estat en general per sobre de la mitjana climàtica del mes, especialment com a fruit d'un cel lliure de núvols en les parts més elevades del Pirineu i Prepirineu.

## Climatologia al mes de novembre.

S'ha caracteritzat pel desplaçament de l'anticicló Atlàntic cap al nord de la seva posició habitual, amb un flux del primer i quart quadrant que fa que la temperatura estigui propera als valors normals. A les planes de l'interior no s'han format bancs de boira persistents ja que que les altes pressions no han sigut persistents ni duradores. Entre el 4 i el 6 es va registrar l'episodi de pluja mes important del mes.



**RESUM DE LES ACTES AMB ELS ACORDS**

**JUNTA DE GOVERN LOCAL DE 25 DE JULIOL DE 2017**

**ORDRE DEL DIA**

Aprovació, si s'escau, de l'esborrany de l'acta de la sessió anterior.  
Despatx d'ofici.  
Proposta de cessió d'ús d'instal·lacions municipals.

Proposta de concessió de targeta d'aparcament per a minusvàlids, en la modalitat de titular no conductor, al Sr. J. Ll. T.  
Proposta d'aprovació de la baixa dels Srs. R. C. T. i A. B. P. del servei de teleassistència, en la modalitat bàsica de Diputació de Barcelona i servidor Televida.

Proposta d'aprovació de l'alta del Sr. P. B. V. del servei de teleassistència, en la modalitat bàsica de Diputació de Barcelona i servidor Televida-Serveis socio-sanitaris.  
Proposta d'autorització a la Societat de Caçadors de Font-rubí per al tancament temporal d'alguns camins de titularitat pública durant la temporada de caça 2017/2018.

Proposta d'ampliació de llicència i de devolució dels avals corresponents a la comunicació prèvia exp. núm. 10/2017.  
Proposta de denegació de la declaració d'innecessarietat de llicència en règim de divisió horitzontal d'una finca situada en sòl no urbanitzable, exp. núm. 14/2017.  
Proposta de modificació del Pla d'ocupació 2017/2018 de Font-rubí de foment de l'ocupació local.

Proposta d'aprovació del preu públic per la realització de l'activitat de futbol sala, categoria infantil.

Proposta d'aprovació del conveni de col·laboració del Conveni de col·laboració entre el Consell Comarcal de l'Alt Penedès i l'Ajuntament de Font-rubí per a l'execució de l'operació G003-000864 "Penedès 360", cofinançat amb Fons Europeu de Desenvolupament Regional (Programa operatiu FEDER 2014-2020).

Proposta d'aprovació, si s'escau, de la relació de factures núm. 15/2017.  
Precis i preguntes.

**DESENVOLUPAMENT DE LA SESSIÓ**

**TERCER.- PROPOSTA DE CESSIÓ D'ÚS D'INSTAL·LACIONS MUNICIPALS.**

**ACORDS:**

**Primer.-** Autoritzar les cessions d'ús de les instal·lacions municipals que es relacionen a l'annex d'aquest acord.

**Segon.-** Liquidar les taxes corresponents per a les esmentades cessions, de conformitat amb el que preveu l'ordenança fiscal núm. 22, reguladora dels preus públics.

**Tercer.-** Notificar el present acord als interessats i al Departament de Secretaria i Intervenció, als efectes adients.

**ANNEX**

**QUART.- PROPOSTA DE CONCESSIÓ DE TARGETA D'APARCAMENT PER A MINUSVÀLIDS, EN LA MODALITAT DE TITULAR NO CONDUCTOR, AL SR. J. LL. T.**

**ACORDS:**

**Primer.-** Concedir al Sr. J. Ll. T. la targeta d'aparcament per a minusvàlids exp. núm. 08085/2017/00003/4529N, en la

Peticionari	Activitat	Dia	Instal·lacions/Material	Taxa	fiança
J. G. C.	Festa particular	21/06/2017	Cal Cintet	110,00 €	50,00 €
J. Q. G.	Festa particular	07/08/2017	Cal Cintet	110,00 €	50,00 €
S. J. B.	Casament civil	26/08/2017	Sala de Plens	110,00 €	0,00€

*modalitat de titular no conductor,*

**Segon.-** Notificar el present acord a l'interessat.

**Tercer.-** Donar trasllat d'aquest acord als Serveis Socials de la Corporació als efectes oportuns.

**CINQUÈ.- PROPOSTA D'APROVACIÓ DE LA BAIXA DELS SRS. R. C. T. I A. B. P. DEL SERVEI DE TELEASSISTÈNCIA, EN LA MODALITAT BàSICA DE DIPUTACIÓ DE BARCELONA I SERVIDOR TELEVIDA.**

**ACORD:**

**Primer.-** Donar de baixa als Srs. R. C. T. i A. B. P. del servei de teleassistència, en la modalitat Bàsica de Diputació de Barcelona i servidor Televida, d'acord amb l'informe emès per la Treballadora Social de l'Ajuntament de Font-rubí, de data 8 de maig de 2017.

**Segon.-** Donar trasllat d'aquest acord als serveis econòmics de la Corporació i a la Treballadora Social, als efectes oportuns.

**SISÈ.- PROPOSTA D'APROVACIÓ DE L'ALTA DEL SR. P. B. V. DEL SERVEI DE TELEASSISTÈNCIA, EN LA MODALITAT BàSICA DE LA DIPUTACIÓ DE BARCELONA I SERVIDOR TELEVIDA-SERVEIS SOCIO-SANITARIS.**

**ACORD:**

**Primer.-** Donar d'alta al Sr. P. B. V. del servei de teleassistència en la modalitat bàsica de la Diputació de Barcelona i amb el servidor Televida-Serveis Socio-sanitaris, atès que reuneix tots i cadascun dels requisits per accedir al servei d'acord amb l'informe emès per la Treballadora Social de l'Ajuntament de Font-rubí, de data 10 de juliol de 2017.

**Segon.-** Donar trasllat d'aquest acord als serveis econòmics de la Corporació i a la Treballadora Social, als efectes oportuns.

**SETÈ.- PROPOSTA D'AUTORITZACIÓ A LA SOCIETAT DE CAÇADORS DE FONT-RUBÍ PER AL TANCAMENT TEMPORAL D'ALGUNS CAMINS DE TITULARITAT PÚBLICA DURANT LA TEMPORADA DE CAÇA 2017/2018.**

**acord:**

**Primer.-** Autoritzar a la Societat de Caçadors de Guardiola de Font-rubí per al tancament provisional d'alguns camins d'ús públic, durant la temporada de caça 2017/2018, per a dur a terme batudes de porc senglar, sota el compliment de les següents condicions:

Caldrà senyalitzar el tancament temporal i la realització d'una cacera en tots els accessos, amb senyals prou visibles que han d'ésser retirades al termini de la cacera. La instal·lació d'un sistema prou visible

que travessi el camí, de banda a banda, per tal que dificulti l'accés de persones i impedeixi el dels vehicles. La presència permanent, mentre duri la cacera, d'una persona que informi a la resta de persones del tancament temporal i de la realització de la cacera, els riscos, les condicions i les autoritzacions de l'Ajuntament i les possibles alternatives existents per evitar transitar per la zona de cacera. Aquesta autorització s'atorga sense perjudici de tercers i és essencialment revocable per raons d'interès públic.

**Segon.-** Comunicar el present acord a la Societat de Caçadors de Guardiola de Font-rubí.

**VUITÈ.- PROPOSTA D'AMPLIACIÓ DE LLICÈNCIA I DE DEVOLUCIÓ DELS AVALS CORRESPONENTS A LA COMUNICACIÓ PRÈVIA EXP. NÚM. 10/2017.**

**acords:**

**Primer.-** Legalitzar l'obra realitzada d'arranjament i canvi de la totalitat del bany referent a la comunicació prèvia, expedient 10/2017 atorgada al Sr. R. G. P. per realitzar obres a la finca urbana situada al carrer Mn. Vicenç Marí, s/n al nucli de Guardiola de Font-rubí del municipi de Font-rubí. L'increment es valora en aproximadament uns 1.200€ de més respecte de l'import previst en la llicència d'obres sol·licitada i concedida.

**Segon.-** Aprovar la liquidació dels tributs

**Tercer.-** Procedir, un cop liquidat l'ICIO i la Taxa de l'excés d'obra realitzada, a la devolució del corresponent aval de l'obra dels serveis dipositat, el qual ascendeix a la quantitat mínima de 120,00€, així com la devolució de la fiança de residus de la construcció i demolició per un import mínim de 150,00€.

**NOVÈ.- PROPOSTA DE DENEGACIÓ DE LA DECLARACIÓ D'INNECESSARIETAT DE LLICÈNCIA EN RÈGIM DE PROPIETAT HORITZONTAL D'UNA FINCA EN SÒL NO URBANITZABLE EXP. NÚM. 14/2017.**

**acords:**

**Primer.-** Denegar la declaració d'innecessarietat de llicència per a la constitució d'un règim en propietat horitzontal, expedient 14/2017, presentada pel Sr. E. E. E., de la finca situada en sòl no urbanitzable anomenada Cal Mitjans, pels motius exposats en la part expositiva d'aquest acord i en els informes de l'arquitecta municipal i de la secretària-interventora.

**Tercer.-** Notificar el present acord a la part interessada amb indicació dels recursos pertinents.

**DESE.- PROPOSTA DE MODIFICACIÓ**

**DEL PLA D'OcupACIÓ 2017/2018 DE FONT-RUBÍ DE FOMENT DE L'OCUPACIÓ LOCAL.**

**ACORDS:**

**Primer.-** Aprovar la modificació del Pla d'Ocupació 2017/2018 de l'Ajuntament de Font-rubí, elaborat per la Regidoria de Recursos Humans.

**Segon.-** Publicar la modificació del Pla d'Ocupació 2017/2018 de l'Ajuntament de Font-rubí a la pàgina web i al tauler d'anuncis de l'Ajuntament.

**Tercer.-** Delegar en l'Alcaldia per q que adopti les resolucions necessàries sobre les contractacions més urgents, si escau.

**ONZÈ.- PROPOSTA D'APROVACIÓ DEL PREU PÚBLIC PER LA REALITZACIÓ DE L'ACTIVITAT DE FUTBOL SALA, CATEGORIA INFANTIL.**

**acords:**

**Primer.-** Aprovar l'establiment del preu públic per la realització de l'activitat de futbol sala, dins el Club Esportiu Font-rubí, per a la temporada 2017/2018, categoria infantil, per import de 380,00 euros.

**Segon.-** Aprovar els següents períodes de cobrament de l'esmentat preu públic: 1a quota: 150,00 euros, el 30 de juliol de 2017; 2a quota: 150,00 euros, el 30 d'octubre de 2017; 3a quota: 80,00 euros, el 30 de desembre de 2017.

**Tercer.-** Publicar aquest acord a la pàgina web municipal i donar trasllat als serveis econòmics, als efectes adients.

**DOTZÈ.- PROPOSTA D'APROVACIÓ DEL CONVENI DE COL·LABORACIÓ ENTRE EL CONSELL COMARCAL DE L'ALT PENEDÈS I L'AJUNTAMENT DE FONT-RUBÍ PER A L'EXECUCIÓ DE L'OPERACIÓ G003-000864 "PENEDÈS 360", COFINANÇAT AMB FONDS EUROPEU DE DESENVOLUPAMENT REGIONAL (PROGRAMA OPERATIU FEDER 2014-2020).**

**ACORDS:**

**Primer.-** Aprovar el Conveni de col·laboració entre el Consell Comarcal de l'Alt Penedès i l'Ajuntament de Font-rubí, per a l'execució de l'operació G003-000864 "PENEDÈS 360", cofinançat amb fons europeu de desenvolupament regional (Programa operatiu FEDER 2014-2020).

**Segon.-** Facultar expressament a l'Alcalde per a la signatura del Conveni.

**Tercer.-** Notificar aquest acord al Consell Comarcal de l'Alt Penedès i trametre

la documentació que sigui necessària per a la correcta execució d'aquest conveni.

**Quart.-** Donar trasllat dels presents acords al serveis econòmics municipals.

**TRETZÈ.- PROPOSTA D'APROVACIÓ, SI S'ESCAU, DE LA RELACIÓ DE FAC- TURES NÚM. 152017.**

**ACORDS:**

**Primer.-** Aprovar la relació de factures núm. 15/2017, de data 25 de juliol de 2017, preparada pel servei d'Interven- ció d'aquesta Corporació, per un import total de 23.492,52 euros (vint-i-tres mil quatre-cents noranta-dos euros amb cinquanta-dos cèntims).

**Segon.-** Autoritzar, disposar (quan aquestes fases de la despesa no s'ha- gin aprovat anteriorment) i reconèixer les obligacions del crèdit corresponent a les despeses aprovades de les parti- des indicades a la relació de factures del vigent pressupost i ordenar i realitzar el pagament als creditors corresponents.

**ACTA DEL PLE ORDINARI DEL 25 DE JULIOL DE 2017**

**ORDRE DEL DIA:**

Aprovació, si s'escau, de l'esborrany de l'acta de la sessió plenària anterior.

Donar compte de les Resolucions d'Alcal- dia (de la núm. 27 a la núm. 57 del 2016).

Donar compte de les actes de la Junta de Govern Local.

Donar compte de la Resolució de l'Alcal- dia núm. 48/2017, de data 29 de maig de 2017, d'aprovació de la liquidació del pressupost de l'Ajuntament de Font-rubí corresponent a l'exercici 2016.

Proposta d'aprovació de les xifres de po- blació a 1 de gener de 2017 del municipi de Font-rubí.

Proposta d'aprovació del calendari de fes- tes locals del municipi de Font-rubí per a l'any 2018.

Proposta d'aprovació inicial de l'expedi- ent de modificació de crèdits núm. 03/2017 del pressupost de l'Ajuntament de Font-rubí, en la modalitat de crèdits ex- traordinaris i suplementos de crèdit.

Proposta d'aprovació de l'adquisició direc- ta d'un immoble per a destinar-ho a habi- tatge social per a la gent gran.

Proposta d'aprovació de l'increment de les retribucions dels treballadors de l'Ajuntament de Font-rubí per a l'exercici 2017.

Moció en favor de la cessió temporal de la pica baptismal de la Capella de Sant Vi- cenç del Morrocurt, presentada pel grup municipal d'ERC de Font-rubí.

Moció per la millora de la sortida de l'esco- la i l'escola bressol municipal, presentada pel grup municipal d'ERC de Font-rubí. Precs i preguntes.

**PUNT PRIMER.- APROVACIÓ, SI S'ESCAU, DE L'ESBORRANY DE L'ACTA DE LA SESSIÓ PLENÀRIA AN- TERIOR.**

**l'acta s'aprova per unanimitat.**

**PUNT SEGON.- DONAR COMPTE DE LES RESOLUCIONS D'ALCALDIA (DE LA NÚM. 27 A LA NÚM. 57 DEL 2017).**

**El Ple municipal es dona per assa- bentat.**

**PUNT TERCER.- DONAR COMPTE DE LES ACTES DE LA JUNTA DE GOVERN LOCAL.**

**El Ple municipal es dona per assabentat.**

**PUNT QUART.- DONAR COMPTE DE LA RESOLUCIÓ DE L'ALCALDIA NÚM. 48/2017 DE DATA 29 DE MAIG DE 2017, D'APROVACIÓ DE LA LI- QUIDACIÓ DEL PRESSUPOST DE L'AJUNTAMENT DE FONT-RUBÍ CO- RRESPONENT A L'EXERCICI 2016.**

**ACORDS:**

**Primer.-** Donar compte al Ple de la Cor- poració de la Liquidació del pressupost de l'Ajuntament de Font-rubí correspon- ent a l'exercici 2016, d'acord amb el que disposa l'article 193.4 del Text Refós de la Llei Reguladora de les Hisendes lo- cals, aprovat pel Reial Decret Legislatiu 2/2004, de 5 de març i els articles 89 i se- güents del Reial Decret 500/1990, de 20 d'abril, pel qual es desenvolupa el capítol primer del títol sisè de la Llei 39/1988.

**Segon.-** Remetre còpia de la liquidació a l'Administració de l'Estat i a la de la Co- munitat Autònoma, atenent a l'establert a l'article 193.5 del Reial Decret Legisla- tiu 2/2004, de 5 de març, pel qual s'apro- va el text refós de la Llei Reguladora de les Hisendes locals.

**El Ple municipal es dona per assa- bentat.**

**PUNT CINQUÈ.- PROPOSTA D'APRO- VACIÓ DE LES XIFRES DE POBLACIÓ A 1 DE GENER DE 2017 DEL MUNICI- PI DE FONT-RUBÍ.**

**ACORDS:**

**Primer.-** Aprovar el resum numèric correspon- ent a la revisió anual del Padró Municipi- pal a 1 de gener de 2017, amb un total de 1.358 habitants.

**Segon.-** Exposar al públic l'acord prece- dent, al tauler d'anuncis de l'Ajuntament, durant el termini d'un mes a comptar des del següent al de la publicació de l'edicta al Butlletí Oficial de la Província de Barcelona, dins el qual període els interessats podran examinar l'expedi- ent i presentar-hi les reclamacions que con- siderin oportunes.

La Secretària llegeix els acords i concreta més les dades de població: dels 1.358 ha- bitants, 662 són dones i 696 són homes.

**La proposta s'aprova per unanimitat.**

**PUNT SISÈ.- PROPOSTA D'APROVA- CIÓ, SI S'ESCAU, DEL CALENDARI DE FESTES LOCALS DEL MUNICIPI DE FONT-RUBÍ PER A L'ANY 2018.**

**acords:**

**Primer.-** Proposar a la Consellera de Treball, Afers Socials i Famílies de la Generali- tat de Catalunya les següents dates com a festes locals del municipi de Font-rubí per a l'any 2018:

22 de gener de 2018  
16 d'agost de 2018

**Segon.-** Donar trasllat d'aquest acord al Departament de Treball, Afers Socials i Fa- mílies de la Generalitat de Catalunya.

**La proposta s'aprova per unanimitat.**

**PUNT SETÈ.- PROPOSTA D'APRO- VACIÓ INICIAL DE L'EXPEDIENT DE MODIFICACIÓ DE CRÈDITS NÚM. 03/2017 DEL PRESSUPOST DE L'AJUNTAMENT DE FONT-RUBÍ, EN LA MODALITAT DE CRÈDITS EX- TRAORDINARIS I SUPLEMENTS DE CRÈDIT.**

**ACORDS:**

**PRIMER.-** Aprovar inicialment l'expedi- ent de modificació de crèdits núm. 03/2017 del Pressupost de la Corporació corresponent a l'exercici 2017, en la mo- dalitat de crèdits extraordinaris i suple- ments de crèdit, per import de 34.592,32 euros (tot i que l'increment de la despesa només és de 31.202,32 euros) finançats amb majors ingressos, per import de 2.652,53 euros, amb nous ingressos, per import de 805,32 euros, amb romanent de tresoreria no afectat a la Llei Orgànica 2/2012, per import de 27.744,47 euros, i amb baixes de crèdits d'altres partides del pressupost no compromeses, per import de 3.390,00 euros.

**SEGON.-** Exposar al públic aquest acord i l'expedi- ent durant quinze dies hàbils a comptar a partir del dia següent de la seva publicació, perquè es pugui consultar a les dependències de Secre- taria i es puguin fer les reclamacions que es considerin convenients i publicar-ho al Butlletí Oficial de la Província de Bar- celona.

**TERCER.-** Indicar que si no es pre- sentessin reclamacions, la modificació pressupostària es considerarà definiti- vament aprovada un cop transcorreguts els terminis esmentats, de conformitat al que preveuen els articles 169.1 i 177.2 del RDL 2/2004, de 5 de març, pel qual s'aprova el text refós de la Llei regulado- ra de les hisendes locals. Si es presen- tessin reclamacions s'hauran de resol- dre en el termini d'un mes.

**QUART.-** Un cop aprovat definitivament aquest acord, donar trasllat al departa- ment d'intervenció per a la seva comptabilització i publicar-ho al Butlletí Oficial de la Província de Barcelona.

**La proposta s'aprova per majoria absoluta. 6 (sis) vots a favor del Grup Municipal de CIU i 3 (tres) absten- cions del Grup Municipal d'ERC-AM.**

**PUNT VUITÈ.- PROPOSTA D'APRO- VACIÓ DE L'ADQUISICIÓ DIREC- TA D'UN IMMOBLE PER A DESTI- NAR-HO A HABITATGE PER A GENT GRAN.**

**ACORDS:**

**PRIMER.-** ACORDAR l'adquisició direc- ta de l'immoble situat a l'Avinguda Cata- lunya núm. 24 del nucli urbà de Guardi- ola de Font-rubí, propietat de la Sra. M. V. S., per un import de 225.000,00 euros.

**SEGON.-** DISPOSAR en quantia de 225.000,00 euros, la despesa que per a aquest Ajuntament representa l'adquisi-

ció referenciada, amb càrrec a l'aplica- ció 231.62200 de l'estat de despeses del Pressupost Municipal d'aquest Ajunta- ment per a l'exercici 2017 i, en quantia, de 1.800,00 euros amb càrrec a l'aplica- ció 920.22604, per a despeses de nota- ria i registre.

**TERCER.-** DISPOSAR que el pagament d'aquesta adquisició es realitzarà de la següent manera:

Un primer pagament, que actuarà com a paga i senyal, per import de 10.000,00 eu- ros, mitjançant transferència bancària, en el termini màxim de 10 dies des de la data de l'acord d'adjudicació del contracte. Un segon pagament, de la resta de l'im- port a satisfer (215.000,00 euros), el dia de l'atorgament de la corresponent escriptura pública de compravenda.

**QUART.-** NOTIFICAR a la Sra. M. V. S., propietària de l'immoble adjudicat, aquest acord i citar-la per a la signatura del contracte mitjançant escriptura pú- blica davant notari.

**CINQUÈ.-** PUBLICAR la formalització de l'adjudicació de l'adquisició del bé immoble esmentat en el perfil de con- tractant.

**SISÈ.-** FACULTAR a l'Alcalde d'aquest Ajuntament, tan àmpliament com en dret sigui precís, per a la signatura de la co- rresponent escriptura de compravenda així com aquelles gestions necessàries per al bon fi d'aquest acord.

**La proposta s'aprova per unanimitat.**

**PUNT NOVÈ.- PROPOSTA D'APRO- VACIÓ DE L'INCREMENT DE LES RE- TRIBUCIONS DELS TREBALLADORS DE L'AJUNTAMENT DE FONT-RUBÍ PER A L'EXERCICI 2017.**

**ACORDS:**

**Primer.-** APROVAR , amb efectes de l'1 de gener de 2017, un increment de l'1% de les retribucions bàsiques i de tots els complements (destí, específic, productivitat i específic de tresoreria) del personal funcionari de l'Ajuntament de Font-rubí, tal i com determina la Llei 3/2017, de 27 de juny, de Pressupostos Generals de l'Estat per a l'any 2017.

**Segon.-** APROVAR, amb efectes de l'1 de gener de 2017, un increment de l'1% de les retribucions bàsiques i de tots els complements (millora voluntària absor., antiguitat i productivitat) del personal la- boral de l'Ajuntament de Font-rubí.

**Tercer.-** MANTENIR les quanties de les assignacions i règim econòmic dels membres electes de la Corporació.

**Quart.-** FACULTAR al regidor de Re- cursos Humans per a la realització de les gestions i actuacions que siguin ne- cessàries per a l'execució del present acord.

**Cinquè.-** AUTORITZAR i DISPOSAR la despesa que comporta aquest acord amb càrrec a les diferents aplicacions pressupostàries del Capítol 1 del Pres- supost de l'exercici 2017.

**Sisè.-** DONAR TRASLLAT d'aquests acords al serveis econòmics de la Cor-

poració per al seu compliment.

**La proposta s'aprova per unanimitat.**

**PUNT DESÈ.- MOCIÓ A FAVOR DE LA CESSIÓ TEMPORAL DE LA PICA BAPTISMAL DE LA CAPELLA DE SANT VICENÇ DEL MORROCURT.**

La moció presentada pel grup municipal d'ERC-AM és la que tot seguit es transcriu:

*“Des del Grup Municipal d'Esquerra Republicana de Catalunya a Font-rubí, exposem:*

*Vista la situació actual de la pica baptismal que al seu dia es va treure de les restes de la Capella de Sant Vicenç del Morrocurt i que es troba al magatzem municipal, entenem que no son les millors condicions per a aquest tipus de peça històrica del nostre patrimoni.*

*Demanam que s'estableixi un conveni de cessió temporal al Vinseum de Vilafranca del Penedès, per tal que aculli provisionalment la pica fins que la Capella estigui restaurada i en condicions d'acollir de nou aquest patrimoni o quant el nostre municipi disposi d'un espai digne.*

*Aquest conveni ha de deixar clar que la donació és temporal i provisional fins que no es donin les condicions adequades per que pugui tornar al nostre municipi o quant l'Ajuntament de Font-rubí ho cregui oportú.*

*Font-rubí a 17 de Juliol de 2017”*

El Sr. Alcalde cedeix la paraula als regidors d'ERC per defensar la moció que han presentat.

El Sr. Sala llegeix i defensa la moció presentada.

L'Alcalde intervé manifestant que amb aquesta moció ERC es salta unes passes: primer cal restaurar la pica, després cal incloure aquest bé en l'inventari de béns culturals del municipi. Explica que durant aquests últims anys hi ha hagut una diferència de criteri amb el Bisbat sobre la propietat de la pica, que es va sol·licitar un informe jurídic a la Diputació de Barcelona, que ha conclòs amb l'afirmació que la pica és de propietat municipal. Continua l'Alcalde dient que ara l'Ajuntament ha de demanar pressupost per a la restauració de la pica, restaurar-la i després considera que el primer lloc on ha de ser exposada és a Guardiola; i si s'escau, ja es valorarà posteriorment si es fan cessions temporals.

El Sr. Sala manifesta que ERC ha plantejat aquesta moció com a alternativa a deixar la pica al magatzem, atès que aquesta s'està deteriorant, en detriment dels interessos municipals, i que és millor que estigui ubicada al Vinseum que al magatzem. L'Alcalde explica que primer s'ha de preveure una partida al pressupost del 2018 per a la seva restauració, parlar amb Patrimoni de la Generalitat de Catalunya i estudiar opcions de subvenció per al cost de restauració de la pica. Conclou que ara no és el moment de fer el trasllat d'aquest bé, i que per això CIU no recolzarà aquesta moció.

El Sr. Càlix pregunta si hi ha un compromís real de restaurar la pica.

El Sr. Alcalde li respon que sí, i que ell ha lluitat, amb discussions molt agres amb el Bisbat, per a què la pica sigui municipal i el

poble en pugui gaudir d'ella.

**Subjecta la moció esmenada a votació, el resultat de la mateixa és el següent: 3 (tres) vots a favor del Grup Municipal d'ERC-AM i 6 (sis) vots en contra del Grup Municipal de CIU. Per tant, la moció no és aprovada.**

**PUNT ONZÈ.- MOCIÓ PER LA MILLORA DE LA SORTIDA DE L'ESCOLA I LA ESCOLA BRESSOL MUNICIPAL.**

La moció presentada pel grup municipal d'ERC-AM és del tenor literal següent:

ACORDS

**Primer.** Marcar amb pintura a l'asfalt així com amb dos cartells verticals l'espai reservat per a que l'autobús de transport escolar pugui estacionar.

**Segon.** Pintar de color groc la vorera i prohibir l'estacionament, almenys durant els períodes d'entrada i sortida de l'escola/llar d'infants, a la banda del Carrer de les Escoles que toca a la llar d'infants per assegurar que hi hagin dos carrils de circulació durant l'entrada/sortida de l'escola/llar d'infants.

**Tercer.** Obrir el camp de futbol com a espai d'aparcament, almenys durant els períodes d'entrada i sortida de l'escola, per a permetre que els pares i mares puguin aparcar correctament i sense perill per deixar/recollir els seus fills i filles.

**Quart.** Contactar amb els Mossos d'Esquadra per tal de que puguin enviar una patrulla durant els períodes d'entrada i sortida d'infants per a controlar el trànsit durant aquest període i evitar que els conductors i conductores aparquin en espais no permesos.

**Cinquè.** Després del primer trimestre del curs 2017-2018 realitzar una trobada conjunta entre direcció de l'escola, AMPA, govern i oposició per a valorar les mesures implementades i ajustar o millorar-les.

*A Font-rubí, a 2 de Juliol de 2017”*

El Sr. Alcalde cedeix la paraula als regidors d'ERC per defensar la moció que han presentat.

El Sr. Càlix llegeix i defensa la moció presentada. Explica que aquesta moció és fruit de comentaris que els hi ha fet membres de l'AMPA, i que la seva intenció és posar un granet de sorra per ajudar els problemes plantejats per aquesta associació.

Intervé el Sr. Ortega, regidor d'Ensenyament, dient que en els consells escolars que es celebren, on hi participen membres de l'Ajuntament, de l'AMPA i de l'escola, ja s'ha tractat d'aquest assumpte. Que es va negociar i va sortir una proposta de solució, que és la que s'ha aplicat. Però que els resultats no han estat els desitjables, i que la gent aparca on hi ha la línia groga, i que, a més, hi ha senyals de prohibit aparcar, però els usuaris no en fan cas i incompleixen aquestes mesures.

L'Alcalde explica que l'opció del camp de futbol ja la van oferir i no va ser acceptada. La Sra. Faura proposa la instal·lació de pilones ajustades a la vorera.

L'Alcalde continua repassant les mesures de la moció i explicant que de les possi-

Peticionari	Activitat	Dia	Instal·lacions/Material	Taxa	fiança
X. LL. LI.	Festa particular	28/07/2017	Cal Cintet	110,00 €	50,00 €
M.A. S. B.	Festa particular	20/08/2017	Cal Cintet	110,00 €	50,00 €
M. O. R.	Casament civil	25/08/2017	Sala de Plens	110,00 €	0,00€
P. H. D.	Festa particular	2/08/2017	Taules i cadires	14,10 €	0,00€

ibilitats de millora proposades, hi ha que s'ha s'han fet i no han servit per a res; hi ha la del camp de futbol que la van tornar enrere; que els mossos d'esquadra no vindran cada dia a l'escola per regular al trànsit. Acaba dient que incrementar els passos de zebra podria ser una solució que ajudaria.

La Sra. Faura insisteix en que hi ha un problema de visibilitat que comporta un perill. El Sr. Ortega manifesta que en l'últim consell escolar es va dir que s'havia millorat aquesta problemàtica.

El Sr. Alcalde conclou aquest punt dient que el regidor d'ensenyament és el representant de l'Ajuntament en el consell escolar i s'emporta els deures que han comentat en el debat.

Atès que no es produeixen més deliberacions, l'Alcalde sotmet la moció a votació.

**Subjecta la moció esmenada a votació, el resultat de la mateixa és el següent: 3 (tres) vots a favor del Grup Municipal d'ERC-AM i 6 (sis) vots en contra del Grup Municipal de CIU. Per tant, la moció no és aprovada.**

**PUNT DOTZÈ.- PRECS I PREGUNTES.**

**JUNTA DE GOVERN LOCAL DE 8 D'AGOST DE 2017**

ORDRE DEL DIA

Aprovació, si s'escau, de l'esborrany de l'acta de la sessió anterior.

Despatx d'ofici.

Proposta d'inici de l'expedient de contractació temporal d'una auxiliar administrativa per al servei municipal d'aigua, dins del Pla d'Ocupació 2017/2018 de l'Ajuntament de Font-rubí.

Proposta d'inici de l'expedient de contractació temporal d'un/a mestre/a per a la llar d'infants municipal.

Proposta d'aprovació, si s'escau, de la relació de factures núm. 16/2017.

Precs i preguntes.

DESENVOLUPAMENT DE LA SESSIÓ

TERCER.- PROPOSTA D'INICI DE L'EXPEDIENT DE CONTRACTACIÓ TEMPORAL D'UNA ADMINISTRATIVA PER AL SERVEI MUNICIPAL D'AIGUA, DINS DEL PLA D'OCUPACIÓ 2017/2018 DE L'AJUNTAMENT DE FONT-RUBÍ.

ACORDS:

**PRIMER.- Sol·licitar a la secretària-interventora que emeti un informe sobre la legislació aplicable, el procediment a seguir en relació amb la possibilitat de contractació per procediment de màxi-**

**ma urgència d'aquest lloc de treball, i sobre l'existència de consignació suficient per a procedir a la contractació.**

**SEGON.- Obrir un procés selectiu reduït, consistent en publicar un anunci en la pàgina web municipal i en el tauler d'edictes, i que s'efectuï una ronda d'entrevistes amb les persones interessades, per tal de fer una proposta de valoració del millor candidat/a possible per ocupar aquest lloc de treball.**

QUART.- PROPOSTA D'INICI DE L'EXPEDIENT DE CONTRACTACIÓ TEMPORAL D'UN/A MESTRE/A PER A LA LLAR D'INFANTS MUNICIPAL.

ACORDS:

**PRIMER.- Sol·licitar a la secretària-interventora que emeti un informe sobre la legislació aplicable, el procediment a seguir en relació amb la possibilitat de contractació per procediment de màxima urgència del lloc de treball de mestre/a especialista en educació infantil, i sobre l'existència de consignació suficient per a procedir a la contractació.**

**SEGON.- Obrir un procés selectiu reduït, consistent en publicar un anunci en la pàgina web municipal i en el tauler d'edictes, i que s'efectuï una ronda d'entrevistes amb les persones interessades, per tal de fer una proposta de valoració del millor candidat/a possible per ocupar aquest lloc de treball.**

**CINQUÈ.- PROPOSTA D'APROVACIÓ, SI S'ESCAU, DE LA RELACIÓ DE FAC-TURES NÚM. 16/2017.**

ACORDS:

**Primer.- Aprovar la relació de factures núm. 16/2017, de data 8 d'agost de 2017, preparada pel servei d'Intervenció d'aquesta Corporació, per un import total de 28.520,91 euros (vint-i-vuit mil cinc-cents vint euros amb noranta-un cèntims).**

**Segon.- Autoritzar, disposar (quan aquestes fases de la despesa no s'hagin aprovat anteriorment) i reconèixer les obligacions del crèdit corresponent a les despeses aprovades de les partides indicades a la relació de factures del vigent pressupost i ordenar i realitzar el pagament als creditors corresponents.**

**JUNTA DE GOVERN LOCAL DE 22 D'AGOST DE 2017**

**ORDRE DEL DIA**

Aprovació, si s'escau, de l'esborrany de l'acta de la sessió anterior.

Despatx d'ofici.

Proposta de cessió d'ús d'instal·lacions i material municipals.

Proposta de devolució de les fiances dipositades per les cessions d'ús d'instal·lacions municipals.

Proposta d'aprovació de la devolució al Sr. A. R. T. de la taxa de qual permanent de l'exercici 2017.

Proposta d'aprovació de l'alta de la Sra. M. M. S. del servei de teleassistència, en la modalitat bàsica de Diputació de Barcelona i servidor Televida-Serveis socio-sanitaris.

Proposta de devolució dels avals corresponents a la llicència d'obres exp. núm. 46/2015.

Proposta de devolució dels avals corresponents a la llicència d'obres exp. núm. 71/2015.

Proposta de devolució de l'aval corresponent a la llicència d'obres exp. núm. 39/2016.

Proposta de devolució dels avals corresponents a la llicència d'obres exp. núm. 45/2016.

Donar compte de la comunicació prèvia municipal exp. núm. 15/2017.

Proposta de finalització i arxiu de l'expedient de llicència urbanística municipal núm. 20/2017.

Aprovació de l'acta de preus contradictoris del contracte d'obres de Millora del sistema d'aigua potable sortida i entrada del dipòsit de la Rubiola.

Proposta d'aprovació de la certificació núm. 4 de l'obra de "Millora del sistema d'aigua potable sortida i entrada del dipòsit de la Rubiola".

Proposta d'adquisició, per part de l'Ajuntament de Font-rubí, d'una construcció funerària del Cementiri de Santa Maria de Bellver (ninxol del sector de Nostra Senyora dels Dolors núm. 57).

Proposta d'inici de l'expedient de contractació temporal d'un/a tècnic/a de cultura.

Proposta de contractació temporal d'una educadora de suport per a la llar d'infants municipal.

Proposta d'aprovació de l'organització del curs 2017/18 de la llar d'infants municipal Els Pinells.

Proposta d'aprovació, si s'escau, de la relació de factures núm. 17/2017.

Precis i preguntes.

DESENVOLUPAMENT DE LA SESSIÓ TERCER.- PROPOSTA DE CESSIONS

D'ÚS D'INSTAL·LACIONS I DE MATERIAL MUNICIPAL.

**ACORDS:**

**Primer.-** Autoritzar les cessions d'ús de les instal·lacions i material municipals que es relacionen a l'annex d'aquest acord.

**Segon.-** Liquidar les taxes corresponents per a les esmentades cessions, de conformitat amb el que preveu l'ordenança fiscal núm. 22, reguladora dels preus públics.

**Tercer.-** Notificar el present acord als interessats i al Departament de Secretaria i Intervenció, als efectes adients.

ANNEX

**QUART.- PROPOSTA DE DEVOLUCIÓ DE FIANCES DIPOSITADES PER LES CESSIONS D'ÚS D'INSTAL·LACIONS MUNICIPALS.**

**ACORDS:**

**Primer.-** Procedir al retorn de les següents fiances dipositades en concepte d'ús del local de Cal Cintet:

Peticionari	Fiança
J. G. C.	50,00 €
J. Q. G.	50,00 €

**Segon.-** Notificar el present acord als interessats i al Departament de Secretaria i Intervenció, als efectes adients.

**CINQUÈ.- PROPOSTA D'APROVACIÓ DE LA DEVOLUCIÓ AL SR. A. R. T. DE LA TAXA DE GUAL PERMANENT DE L'EXERCICI 2017.**

**ACORDS:**

**Primer.-** Aprovar la devolució al Sr. A. R. T. de 29,10 euros abonats en data 4 de maig de 2017 en concepte de taxa de gual, atès que la taxa d'aquest gual ja ha estat abonada per la nova propietària de l'immoble.

**Segon.-** Donar trasllat d'aquest acord als serveis econòmics de la Corporació i a l'interessat, als efectes oportuns.

**SISÈ.- PROPOSTA D'APROVACIÓ DE**

L'ALTA DE LA SRA. M. M. S. DEL SERVEI DE TELEASSISTÈNCIA EN LA MODALITAT BÀSICA DE LA DIPUTACIÓ DE BARCELONA I SERVIDOR TELEVIDA-SERVEIS SOCIO-SANITARIS.

**ACORD:**

**Primer.-** Donar d'alta a la Sra. M. M. S. del servei de teleassistència en la modalitat bàsica de la Diputació de Barcelona i amb el servidor Televida-Serveis Socio-sanitaris, atès que reuneix tots i cadascun dels requisits per accedir al servei d'acord amb l'informe emès per la Treballadora Social de l'Ajuntament de Font-rubí, de data 24 de juliol de 2017.

**Segon.-** Donar trasllat d'aquest acord als serveis econòmics de la Corporació i a la Treballadora Social, als efectes oportuns.

**SETÈ.- PROPOSTA D'APROVACIÓ DE LA DEVOLUCIÓ DELS AVALS CORRESPONENTS A LA LICÈNCIA D'OBRES EXP. NÚM. 46/2015.**

**acords:**

**Primer.-** Aprovar la devolució al Sr. S. G. T. dels avals dipositats en concepte de garantia dels serveis municipals per import de 120,00 € i de fiança de residus de la construcció i demolició per import de 150,00 €, corresponents a l'expedient de llicència d'obres núm. 46/2015.

**Segon.-** Traslladar el present acord a l'interessat i als serveis econòmics municipals.

**VUITÈ.- PROPOSTA D'APROVACIÓ DE LA DEVOLUCIÓ DELS AVALS CORRESPONENTS A LA LICÈNCIA D'OBRES EXP. NÚM. 71/2015.**

**acords:**

**Primer.-** Aprovar la devolució al Sr. P. S. F. dels avals dipositats en concepte de garantia dels serveis municipals per import de 120,00 € i de fiança de residus de la construcció i demolició per import de 150,00 €, corresponents a l'expedient de llicència d'obres núm. 71/2015.

**Segon.-** Traslladar el present acord a l'interessat i als serveis econòmics municipals.

**NOVÈ.- PROPOSTA D'APROVACIÓ DE LA DEVOLUCIÓ DE L'AVAL CORRESPONENT A LA LICÈNCIA D'OBRES EXP. NÚM. 39/2016.**

**acords:**

**Primer.-** Aprovar la devolució al Sr. J. S. G. de l'aval dipositat en concepte de garantia dels serveis municipals per import de 120,00 €, corresponent a l'expedient de llicència d'obres núm. 39/2016.

**Segon.-** Traslladar el present acord a l'interessat i als serveis econòmics municipals.

**DESÈ.- PROPOSTA D'APROVACIÓ DE LA DEVOLUCIÓ DELS AVALS CORRESPONENTS A LA LICÈNCIA D'OBRES EXP. NÚM. 45/2016.**

**acords:**

**Primer.-** Aprovar la devolució al Sr. LL. G. M. dels avals dipositats en concepte de garantia dels serveis municipals per import de 152,54 € i de fiança de residus de la construcció i demolició per import de 150,00 €, corresponents a l'expedient de llicència d'obres núm. 45/2016.

**Segon.-** Traslladar el present acord a l'interessat i als serveis econòmics municipals.

**ONZÈ.- DONAR COMPTE DE LA COMUNICACIÓ PRÈVIA MUNICIPAL EXP. NÚM. 15/2017.**

**ACORDS:**

**Primer.-** Donar-se per assabentada de la comunicació prèvia núm. 15/2017, presentada pel Sr. J. M. S., per tal de realitzar les obres consistents en col·locar aplacat de pedra al lateral de l'entrada del pàrquing (aprox. 18m²), a la finca situada al passeig de Font-rubí núm. 10 del nucli urbà de Can Rovireta, al municipi de Font-rubí.

**Segon.-** Liquidar els tributs

**DOTZÈ.- PROPOSTA D'APROVACIÓ DE LA DECLARACIÓ DE DESISTIMENT DEL CELLER CAN COSTAS, S.L. EN L'EXPEDIENT DE LA LICÈNCIA D'OBRES NÚM. 20/2017.**

**acords:**

**Primer.-** Declarar al CELLER CAN COSTAS, S.L. del procediment de concessió de llicència d'obres exp. núm. 20/2017, atès que la llicència exp. núm. 22/2017 atorgada en data 13 de juny de 2017 ja recull les esmentades obres.



**Pere Olivella Galimany**  
 Viticultors des de 1859  
 MASIA CAL PERE DEL MASET  
 Tel. 93 897 93 10 - Fax. 93 897 92 07  
 08736 Guardiola de Font-rubí Alt Penedès (Barcelona)  
 c/e: info@olivellagalimany - www.olivellagalimany.com



**GEMMA CÀLIX**  
 Arquitecta Tècnica

- Certificats d'eficiència energètica
- Cèduls d'habitabilitat
- Inspeccions Tècniques de l'Edifici (ITE)
- Revisions cadastrals
- Projectes Tècnics
- Rehabilitacions, Reformes i Enderrocs
- Canvis d'ús i projectes d'activitats
- Informes Tècnics i Dictàmens
- Valoracions i Taxacions
- Direccions d'execució d'obra, control de qualitat i coordinació de seguretat

Barri l'Alzinar, núm 17  
 08736 Font-rubí  
 Telf.: 676719729  
 gemmacalix@gmail.com  
 www.gemmacalix.jimdo.com

**Segon.-** Declarar conclús el procediment i arxivar l'expedient.

**Tercer.-** Aprovar la liquidació de la taxa per llicències o la comprovació d'activitats comunicades en matèria d'urbanisme, regulada en l'ordenança fiscal núm. 18 de l'Ajuntament de Font-rubi, per import de 25,00 euros, de conformitat amb llur article 6e.1.a) i 6.3.

**Quart.-** Notificar el present acord a CELLER CAL COSTAS, SL, juntament amb els recursos pertinents.

**TRETZÈ.- APROVACIÓ DE L'ACTA DE PREUS CONTRADICTORIS DEL CONTRACTE D'OBRES DE MILLORA DEL SISTEMA D'AIGUA POTABLE SORTIDA I ENTRADA DEL DIPÒSIT DE LA RUBIOLA.**

acords:

**Primer.-** Aprovar l'acta de preus contradictoris, subscripta entre la direcció facultativa de l'obra i el representant de l'empresa TÈCNICAS DEL HORMIGÓN ARMADO, S.A., adjudicatària del contracte d'obres "Millora del sistema d'aigua potable sortida i entrada del dipòsit de la Rubiola", d'acord amb el detall import i justificació que apareixen a l'informe justificatiu d'aquells preus emès per la Direcció facultativa de les obres, que és adjunt a l'expedient i sense que calgui audiència del contractista perquè ja consta la seva conformitat en l'acta.

**Segon.-** Disposar que els nous preus es consideraran incorporats a tots els efectes als quadres de preus del projecte.

**Tercer.-** Aprovar la modificació del contracte adjudicat, per incloure les millores a les partides que han suposat l'aparició de preus contradictoris.

**Quart.-** Determinar que, d'acord amb la documentació que hi consta a l'expedient, l'aparició i aprovació de dos preus contradictoris no suposa un increment en el total del preu d'adjudicació de les obres, ja que el seu import va contra els decrements d'amidaments d'algunes partides de projecte i d'altres partides que no s'executaran.

**Cinquè.-** Notificar aquests acords als interessats per al seu coneixement i als efectes escaients amb expressió dels recursos a que tinguin dret.

**CATORZÈ.- PROPOSTA D'APROVACIÓ DE LA CERTIFICACIÓ NÚM. 4 DE L'OBRA DE "MILLORA DEL SIS-**

**TEMA D'AIGUA POTABLE SORTIDA I ENTRADA DEL DIPÒSIT DE LA RUBIOLA".**

**ACORDS:**

**Primer.-** Aprovar la certificació núm. 4 de l'obra "Millora del sistema d'aigua potable sortida i entrada del dipòsit de la Rubiola", per un import de TRES MIL CENT CINC EUROS AMB VINT-I-NOU CÈNTIMS (3.105,29€), presentada per TÈCNICAS DEL HORMIGÓN ARMADO, S.A.

**Segon.-** Aprovar la factura núm. 144, de data 31/07/2017, de l'empresa TÈCNICAS DEL HORMIGÓN ARMADO, S.A., corresponent a la referida quarta certificació.

**Tercer.-** Donar trasllat d'aquest acord als serveis econòmics de la Corporació.

**Quart.-** Trametre la documentació justificativa corresponent a la Diputació de Barcelona, atès que es tracta d'una actuació subvencionada per la Xarxa de Governos Locals 2012-2015 (codi 14/X/110011).

**Cinquè.-** Notificar aquest acord a totes les parts interessades.

**QUINZÈ.- PROPOSTA D'ADQUISICIÓ, PER PART DE L'AJUNTAMENT DE FONT-RUBÍ, D'UNA CONSTRUCCIÓ FUNERÀRIA DEL CEMENTIRI DE SANTA MARIA DE BELLVER (NÍNOL DEL SECTOR NOSTRA SENYORA DELS DOLORS NÚM. 57).**

**ACORDS:**

**Primer.-** Adquirir la titularitat de la construcció funerària (nínol) núm. 57 del sector Nostra Senyora dels Dolors del Cementiri de Santa Maria de Bellver, propietat del Sr. Jaime Segura Casanelles.

**Segon.-** Ordenar el pagament corresponent de 289,20 euros a l'interessat, d'acord amb el què disposa l'article 6è de l'Ordenança Fiscal núm. 20, i assignar la despesa amb càrrec a la partida 164-62900 del pressupost vigent.

PREU COMPRA NÍNOL:	482,00€
Dte. 40% (més de 20 anys d'antiguitat)	192,80€
<b>PREU TOTAL a pagar:</b>	<b>289,20€</b>

**Tercer.-** Notificar el present acord a l'in-

teressat i als serveis econòmics de la Corporació.

**SETZÈ.- PROPOSTA D'INICI DE L'EXPEDIENT DE CONTRACTACIÓ TEMPORAL D'UNA TÈCNIC/A DE CULTURA.**

**ACORDS:**

**PRIMER.-** Sol·licitar a la secretària-interventora que emeti un informe sobre la legislació aplicable, el procediment a seguir en relació amb la possibilitat de contractació per procediment de màxima urgència del lloc de treball de tècnica de cultura, i sobre l'existència de consignació suficient per a procedir a la contractació.

**SEGON.-** Obrir un procés selectiu reduït, consistent en publicar un anunci en la pàgina web municipal i en el tauler d'edictes, i que s'efectuï una ronda d'entrevistes amb les persones interessades, per tal de fer una proposta de valoració del millor candidat/a possible per ocupar aquest lloc de treball.

**DISSETÈ.- PROPOSTA DE CONTRACTACIÓ TEMPORAL D'UNA EDUCADORA DE SUPORT PER A LA LLAR D'INFANTS MUNICIPAL.**

**ACORDS:**

**Primer.-** Procedir a la contractació laboral pel procediment de màxima urgència de la Sra. M. C. S., amb la categoria professional d'educadora de llar d'infants, des del dia 30 d'agost de 2017 i fins al dia 27 de juliol de 2018. El contracte serà a temps complet de 37:30 hores setmanals.

**Segon.-** Fixar un període de prova de 2 mesos en les esmentades contractacions, d'acord amb l'article 14 del Text refós de la Llei de l'Estatut dels Treballadors, aprovat pel Reial decret Legislatiu 2/2015, de 23 d'octubre.

**Tercer.-** Formalitzar el contracte de treball en la modalitat regulada per l'article 15 del Text refós de la Llei de l'Estatut dels Treballadors, aprovat pel Reial decret Legislatiu 2/2015, de 23 d'octubre.

**Quart.-** Donar compte d'aquesta contractació al Ple de l'Ajuntament en la primera sessió que es celebri.

**Cinquè.-** Publicar aquest acord al Butlletí Oficial de la Província, al tauler d'anuncis de la Corporació i a la pàgina web municipal [www.font-rubi.org](http://www.font-rubi.org).

**DIVUTÈ.- PROPOSTA D'APROVACIÓ DE L'ORGANITZACIÓ DEL CURS 2017/18 DE LA LLAR D'INFANS MUNICIPAL ELS PINELLS.**

acords:

**Primer.-** Nomenar a la Sra. E. S. C. directora de la llar d'infants per al curs 2017/2018.

**Segon.-** Designar a la Sra. E. P. P., secretària-interventora de la Corporació, com a representant del personal d'administració i serveis en el consell de participació o consell escolar de la Llar d'infants Els Pinells per als propers dos anys o cursos.

**Tercer.-** Aprovar el calendari de funcionament de la llar d'infants per al proper curs 2017-2018, amb el següent detall: Inici del curs: dies 1 i 4 de setembre de 2017, entrevistes amb les famílies novvingudes. Del dia 5 al 8 de setembre de 2017 s'iniciaran les classes però en període d'adaptació dels alumnes i l'horari serà de 9 a 13 hores. A partir del dia 12 de setembre es funcionarà amb la jornada completa.

Final de curs: el curs 2017/2018 finalitzarà el dia 27 de juliol de 2018 a les 13:30 hores. Dies festius: els dies 5 de gener i 29 de març de 2018, a més de les festes locals i de la resta de festius aprovats per la Generalitat de Catalunya.

**Quart.-** Delegar en l'Alcalde la contractació de la mestra d'educació infantil, atès l'estat de la tramitació de l'expedient de contractació i la seva urgència.

**DINOVÈ.- PROPOSTA D'APROVACIÓ, SI S'ESCAU, DE LA RELACIÓ DE FACTURES NÚM. 17/2017.**

**ACORDS:**

**Primer.-** Aprovar la relació de factures núm. 17/2017, de data 25 de juliol de 2017, preparada pel servei d'Intervenció d'aquesta Corporació, per un import total de 22.621,65 euros (vint-i-dos mil sis-cents vint-i-un euros amb seixanta-cinc cèntims).

**Segon.-** Autoritzar, disposar (quan aquestes fases de la despesa no s'hagin aprovat anteriorment) i reconèixer les obligacions del crèdit corresponent a les despeses aprovades de les partides indicades a la relació de factures del vigent pressupost i ordenar i realitzar el pagament als creditors corresponents.

# REVISTA MONTÒNEC

## Participa activament a la nostra redacció

Si t'agrada el periodisme o simplement vols integrar-te a la nostra entitat, vine!

Posa't amb contacte amb nosaltres als telèfons, 93 897 93 19, 93 897 99 61

o a través del correu electrònic: [montonec.fontrubi@gmail.com](mailto:montonec.fontrubi@gmail.com)

# agro - esteve

S.L.

C/ Avinyonet, 13 (Pol. Ind. Llevant)  
08720 VILAFRANCA DEL PENEDÈS  
BARCELONA  
Tels.: 93 892 19 93 - 93 892 12 45  
Fax: 93 818 04 29  
e-mail: agroesteva@agroesteva.com  
www.agroesteva.com

FITOSANITARIS  
ADOBS  
EMPARRATS  
DESINFECCIONS  
PREPODA

 Bayer CropScience  
Distribuidor

 Dow AgroSciences

## RESTAURANT



# Cal Pau Xich

Antiga casa 1886

*Cuina tradicional catalana - Menú diari  
Banquets - Comunions - Bateig  
Esmorzars de forquilla i ganivet - Saló privat*

Av. Catalunya, 3 - GUARDIOLA DE FONT-RUBÍ  
Tels. 93 897 91 36 - 93 897 93 82



### Construccions Joan Càlix S.L.

Reformes de masies, habitatges unifamiliars,  
estructures de formigó, etc.

Barri L'Alzinar Núm. 41

08736

Guardiola de Font-rubí

Tel. 93 897 91 00

Fax 93 897 92 51

Mbl 659 06 96 51



### Excavacions Joan Càlix S.L.

Treballs de retroexcavadora en general,  
rebaixos, fonaments, esculleres, etc.

Barri L'Alzinar Núm. 41

08736

Guardiola de Font-rubí

Tel. 93 897 91 00

Fax 93 897 92 51

Mbl 659 06 96 51



# HMR

mont rubí

[www.montrubi.com](http://www.montrubi.com)

 @montrubi

 HeretatMontRubi

 mont\_rubi

JORDI GILI  
PERE LLUCH



RAPIDESA  
EFICÀCIA  
PROFESSIONALITAT

- ✓ Excavacions
- ✓ Enderrocs
- ✓ Anivellacions
- ✓ Compactacions
- ✓ Neteja de rasses i parcel·les
- ✓ Moviments de terres
- ✓ Fem tota classe de feines del camp
- ✓ Plantacions i emparrats de vinyes
- ✓ Neteges, trituracions, arranjaments de vorals, camins i d'altres
- ✓ Servei públic i privat

C. de Santa Maria, 32 – 08736 Guardiola de Font-rubí

📞 667 462 568 - 661 955 218 - 938 979 178

✉️ [excavacionsgic@gmail.com](mailto:excavacionsgic@gmail.com)